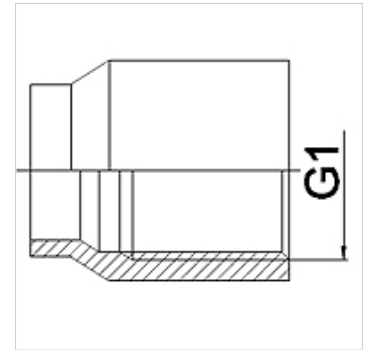


Eigenschappen

| | |
|--------------------------|---|
| Toepassingsgebied | Aansluitarmatuur voor metaalslangen |
| Aansluiting 1 | Draadmoef met cilindrische, duimse binnenschroefdraad |
| Norm | NEN-EN 10226 / ISO 7-1 |
| Uitvoering | recht |
| Materiaal | RVS |



Bestelaanwijzingen

Andere uitvoeringen op aanvraag.

Artikel

| Aanduiding | DN | PN (bar) | G1 |
|--------------|-----|----------|-----------|
| WA 004 IR VA | 4 | 10 | Rp 1/8" |
| WA 006 IR VA | 6 | 10 | Rp 1/4" |
| WA 010 IR VA | 10 | 10 | Rp 3/8" |
| WA 013 IR VA | 13 | 10 | Rp 1/2" |
| WA 020 IR VA | 20 | 10 | Rp 3/4" |
| WA 025 IR VA | 25 | 10 | Rp 1" |
| WA 032 IR VA | 32 | 10 | Rp 1.1/4" |
| WA 040 IR VA | 40 | 10 | Rp 1.1/2" |
| WA 050 IR VA | 50 | 10 | Rp 2" |
| WA 065 IR VA | 65 | 10 | Rp 2.1/2" |
| WA 080 IR VA | 80 | 10 | Rp 3" |
| WA 100 IRVA | 100 | 10 | Rp 4" |

Productvarianten

| | |
|-----------------|--|
| WA IR | Aansluitelement ... IR, getemperd gietijzer, Getemperd gietijzer |
| WA IR RG | Aansluitelement ... IR, roodkoper, Roodkoper |
| WA IR ST | Aansluitelement ... IR, staal, Staal (lasbaar) |