

# WA AB

Aansluitelement ... AB, staal

**HANSA FLEX**

## Eigenschappen

**Toepassingsgebied** Aansluitarmatuur voor metaalslangen

**Aansluiting 1** BSP-moerdraad

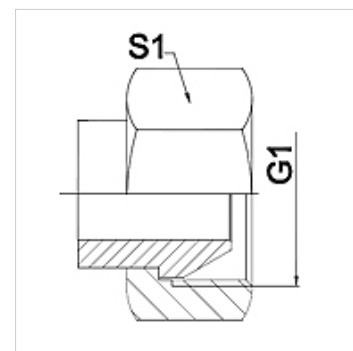
**Afdichtingsvorm 1** 60° buitenconus

**Norm** ISO 228-1  
ISO 8434-6  
BS 5200

**Afkorting** DKR

**Uitvoering** recht

**Materiaal** Staal (lasbaar)



## Aanwijzing

De vermelde sleutelwijdten zijn richtwaarden!

## Bestelaanwijzingen

Andere uitvoeringen op aanvraag.

## Artikel

Aanduiding	DN	PN (bar)	G1	S1 (mm)
WA 006 AB	6	350	G 1/4"	19,0
WA 010 AB	10	350	G 3/8"	22,0
WA 013 AB	13	315	G 1/2"	27,0
WA 016 AB	16	315	SD 5/8"	30,0
WA 020 AB	20	250	G 3/4"	32,0
WA 025 AB	25	200	G 1"	41,0
WA 032 AB	32	160	G 1.1/4"	50,0
WA 040 AB	40	125	G 1.1/2"	55,0
WA 050 AB	50	80	G 2"	70,0

## Productvarianten

WA AB VA Aansluitelement ... AB, VA, RVS