

# WA AB VA

Aansluitelement ... AB, VA

**HANSA FLEX**

## Eigenschappen

**Toepassingsgebied** Aansluitarmatuur voor metaalslangen

**Aansluiting 1** BSP-moerdraad

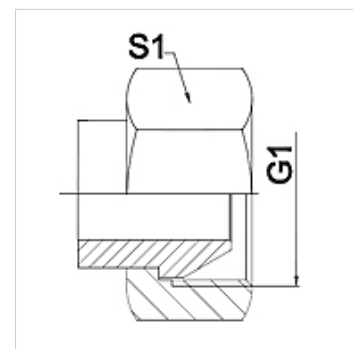
**Afdichtingsvorm 1** 60° buitenconus

**Norm** ISO 228-1  
ISO 8434-6  
BS 5200

**Afkorting** DKR

**Uitvoering** recht

**Materiaal** RVS



## Aanwijzing

De vermelde sleutelwijdten zijn richtwaarden!

## Bestelaanwijzingen

Andere uitvoeringen op aanvraag.

## Artikel

| Aanduiding   | DN | PN (bar) | G1       | S1 (mm) |
|--------------|----|----------|----------|---------|
| WA 006 AB VA | 6  | 350      | G 1/4"   | 19,0    |
| WA 010 AB VA | 10 | 350      | G 3/8"   | 22,0    |
| WA 013 AB VA | 13 | 315      | G 1/2"   | 27,0    |
| WA 016 AB VA | 16 | 315      | SD 5/8"  | 30,0    |
| WA 020 AB VA | 20 | 250      | G 3/4"   | 32,0    |
| WA 025 AB VA | 25 | 200      | G 1"     | 41,0    |
| WA 032 AB VA | 32 | 160      | G 1.1/4" | 50,0    |
| WA 040 AB VA | 40 | 125      | G 1.1/2" | 55,0    |
| WA 050 AB VA | 50 | 80       | G 2"     | 70,0    |

## Productvarianten

WA AB Aansluitelement ... AB, staal, Staal (lasbaar)