

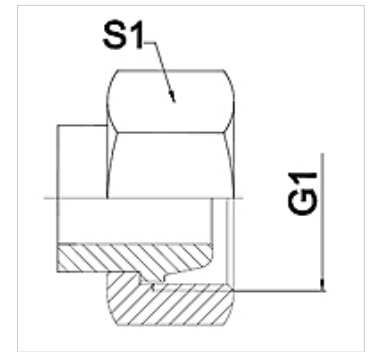
WA AFL

Aansluitelement ... AFL, staal

HANSA FLEX

Eigenschappen

Toepassingsgebied	Aansluitarmatuur voor metaalslangen
Aansluiting 1	Metrische moerdraad
Afdichtingsvorm 1	24° buitenconus
Norm	passend voor tegenaansluiting DIN 2353 / NEN-EN ISO 8434-1
Afkorting	DKL
Uitvoering	recht
Serie	Licht
Materiaal	Staal (lasbaar)



Aanwijzing

De vermelde sleutelwijdten zijn richtwaarden!

Bestelaanwijzingen

Andere uitvoeringen op aanvraag.

Artikel

Aanduiding	DN	PN (bar)	G1	Serie	S1 (mm)
WA 004 AFL	4	250	M 12 x 1,5	6 L	17,0
WA 006 AFL	6	250	M 14 x 1,5	8 L	19,0
WA 008 AFL	8	250	M 16 x 1,5	10 L	22,0
WA 010 AFL	10	250	M 18 x 1,5	12 L	22,0
WA 013 AFL	13	250	M 22 x 1,5	15 L	27,0
WA 016 AFL	16	160	M 26 x 1,5	18 L	32,0
WA 020 AFL	20	160	M 30 x 2	22 L	36,0
WA 025 AFL	25	100	M 36 x 2	28 L	41,0
WA 032 AFL	32	100	M 45 x 2	35 L	50,0
WA 040 AFL	40	100	M 52 x 2	42 L	60,0

Productvarianten

WA AFL VA Aansluitelement ... AFL, VA, RVS