

WA AR

Aansluitelement ... AR, staal

HANSA FLEX

Eigenschappen

Toepassingsgebied Aansluitarmatuur voor metaalslangen

Aansluiting 1 BSP-moerdraad

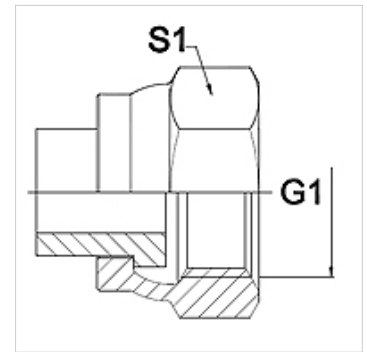
Afdichtingsvorm 1 vlakdichtend

Norm ISO 228-1

Afkorting DKR-vlak

Uitvoering recht

Materiaal Staal (lasbaar)



Aanwijzing

De vermelde sleutelwijdten zijn richtwaarden!

Bestelaanwijzingen

Andere uitvoeringen op aanvraag.

Artikel

Aanduiding	DN	PN (bar)	G1	S1 (mm)
WA 006 AR	6	350	G 1/4"	19,0
WA 010 AR	10	350	G 3/8"	22,0
WA 013 AR	13	315	G 1/2"	27,0
WA 016 AR	16	315	SD 5/8"	30,0
WA 020 AR	20	250	G 3/4"	32,0
WA 025 AR	25	200	G 1"	41,0
WA 032 AR	32	160	G 1.1/4"	50,0
WA 040 AR	40	125	G 1.1/2"	55,0
WA 050 AR	50	80	G 2"	70,0

Productvarianten

WA AR VA Aansluitelement ... AR, VA, RVS