

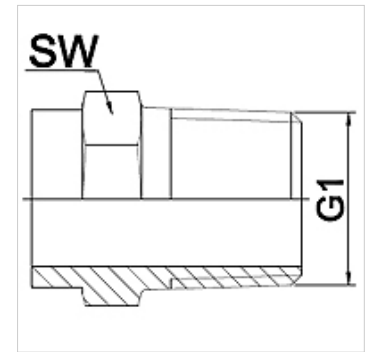
WA HN

Aansluitelement ... HN, getemperd gietijzer

HANSA FLEX

Eigenschappen

Toepassingsgebied	Aansluitarmatuur voor metaalslangen
Aansluiting 1	duimse buitenschroefdraad conisch
Afdichtingsvorm 1	draaddichtend
Norm	NEN-EN 10226 / ISO 7-1
Uitvoering	recht
Materiaal	Getemperd gietijzer
Toepassing	gesoldeerde uitvoering temperatuurbestendig tot 200 °C



Aanwijzing

De vermelde sleutelwijdten zijn richtwaarden!

The specified working pressure PN(bar) relates to the working temperature of -20 °C to 120 °C. At working temperature of 120 °C to 200 °C the working pressure PN (bar) reduces to 22,7 bar.

Bestelaanwijzingen

Andere uitvoeringen op aanvraag.

Artikel

Aanduiding	DN	PN (bar)	G1	SW (mm)
WA 006 HN	6	25	R 1/4"	19
WA 010 HN	10	25	R 3/8"	22
WA 013 HN	13	25	R 1/2"	28
WA 020 HN	20	25	R 3/4"	32
WA 025 HN	25	25	R 1"	42
WA 032 HN	32	25	R 1.1/4"	50
WA 040 HN	40	25	R 1.1/2"	55
WA 050 HN	50	25	R 2"	70
WA 065 HN	65	25	R 2.1/2"	85
WA 080 HN	80	25	R 3"	100
WA 100 HN	100	25	R 4"	130

Productvarianten

WA HN VA Aansluitelement ... HN, VA, RVS