

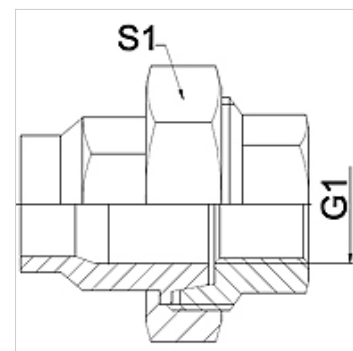
WA VB

Aansluitelement ... VB, getemperd gietijzer

HANSA FLEX

Eigenschappen

Toepassingsgebied	Aansluitarmatuur voor metaalslangen
Aansluiting 1	duimse binnenschroefdraad cilindrisch
Afdichtingsvorm 1	conisch afdichtend
Norm	NEN-EN 10226 / ISO 7-1
Uitvoering	recht
Toepassing	gesoldeerde uitvoering temperatuurbestendig tot 200 °C
Uitvoering	3-dlg. schroefverbinding
Materiaal	Getemperd gietijzer



Aanwijzing

De vermelde sleutelwijdten zijn richtwaarden!

The specified working pressure PN(bar) relates to the working temperature of -20 °C to 120 °C. At working temperature of 120 °C to 200 °C the working pressure PN (bar) reduces to 22,7 bar.

Bestelaanwijzingen

Andere uitvoeringen op aanvraag.

Artikel

Aanduiding	DN	PN (bar)	G1	S1 (mm)
WA 006 VB	6	25	Rp 1/4"	28,0
WA 010 VB	10	25	Rp 3/8"	32,0
WA 013 VB	13	25	Rp 1/2"	39,0
WA 020 VB	20	25	Rp 3/4"	48,0
WA 025 VB	25	25	Rp 1"	55,0
WA 032 VB	32	25	Rp 1.1/4"	67,0
WA 040 VB	40	25	Rp 1.1/2"	74,0
WA 050 VB	50	25	Rp 2"	90,0
WA 065 VB	65	25	Rp 2.1/2"	111,0
WA 080 VB	80	25	Rp 3"	130,0
WA 100 VB	100	25	Rp 4"	151,0

Productvarianten

WA VB RG	Aansluitelement ... VB, roodkoper, Roodkoper
WA VB VA	Aansluitelement ... VB, VA, RVS