

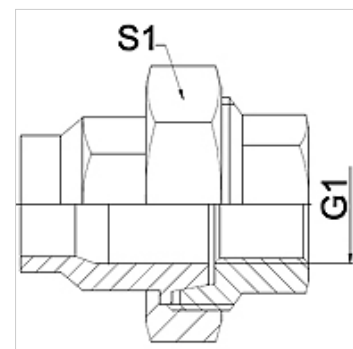
WA VB RG

Aansluitelement ... VB, roodkoper

HANSA FLEX

Eigenschappen

Toepassingsgebied	Aansluitarmatuur voor metaalslangen
Aansluiting 1	duimse binnenschroefdraad cilindrisch
Afdichtingsvorm 1	conisch afdichtend
Norm	NEN-EN 10226 / ISO 7-1
Uitvoering	recht
Toepassing	gesoldeerde uitvoering temperatuurbestendig tot 200 °C
Uitvoering	3-dlg. schroefverbinding
Materiaal	Roodkoper



Aanwijzing

De vermelde sleutelwijdten zijn richtwaarden!

Bestelaanwijzingen

Andere uitvoeringen op aanvraag.

Artikel

Aanduiding	DN	G1	S1 (mm)
WA 010 VB RG	10	Rp 3/8"	32,0
WA 013 VB RG	13	Rp 1/2"	41,0
WA 020 VB RG	20	Rp 3/4"	50,0
WA 025 VB RG	25	Rp 1"	55,0
WA 032 VB RG	32	Rp 1.1/4"	70,0
WA 040 VB RG	40	Rp 1.1/2"	75,0
WA 050 VB RG	50	Rp 2"	90,0

Productvarianten

WA VB	Aansluitelement ... VB, getemperd gietijzer, Getemperd gietijzer
WA VB VA	Aansluitelement ... VB, VA, RVS