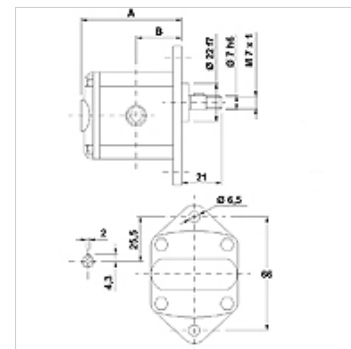


Eigenschappen

Schroefdraad drukzijde	G 1/4"
Schroefdraad aanzuigzijde	G 1/4"
Materiaal	Behuizing: aluminium Frontflens, einddeksel: aluminium



Beschrijving

Europese standaardpomp – gatenpatroon 66 – Ø 22 – cilindr. Ø 7 – schroefdraadaansluiting

Bestelaanwijzingen

Andere pompversies verkrijgbaar op aanvraag

Artikel

Aanduiding	VFU (ccm) (cc)	p1 max. (bar)	p2 max. (bar)	p3 max. (bar)	A (mm)	B (mm)	Draairichting	Toerental min. (rpm)	Toerental max. (rpm)	Gewicht (kg)
HK 0P 01 01 ABBA	0,16	220	240	260	56,0	26,2	linksdraaiend	700	9000	0,40
HK 0P 01 02 ABBA	0,16	220	240	260	56,0	26,2	rechtsdraaiend	700	9000	0,40
HK 0P 02 01 ABBA	0,24	220	240	260	56,5	26,5	linksdraaiend	700	9000	0,41
HK 0P 02 02 ABBA	0,24	220	240	260	56,5	26,5	rechtsdraaiend	700	9000	0,41
HK 0P 04 01 ABBA	0,45	220	240	260	58,0	27,3	linksdraaiend	700	9000	0,42
HK 0P 04 02 ABBA	0,45	220	240	260	58,0	27,3	rechtsdraaiend	700	9000	0,42
HK 0P 05 01 ABBA	0,56	220	240	260	59,0	27,8	linksdraaiend	700	9000	0,43
HK 0P 05 02 ABBA	0,56	220	240	260	59,0	27,8	rechtsdraaiend	700	9000	0,43
HK 0P 06 01 ABBA	0,75	220	240	260	60,5	28,5	linksdraaiend	700	9000	0,44
HK 0P 06 02 ABBA	0,75	220	240	260	60,5	28,5	rechtsdraaiend	700	9000	0,44
HK 0P 07 01 ABBA	0,92	220	240	260	62,0	29,3	linksdraaiend	700	6000	0,46
HK 0P 07 02 ABBA	0,92	220	240	260	62,0	29,3	rechtsdraaiend	700	6000	0,46

VFU = transportvolume per omwenteling – p1 = constante druk – p2 = bedrijfsdruk – p3 = maximale druk

Extra elementen

HK MPK Selectietabel motor-pompen-combinaties voor tandwielpompen