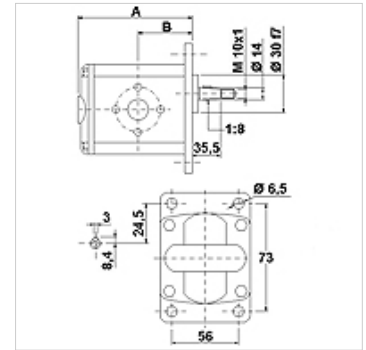


HK 1P GIIA

Tandwielpompe maat 1 GIIA

Eigenschappen

Deelcirkel drukzijde	30 / M6
Deelcirkel aanzuigzijde	30 / M6
Materiaal	Behuizing: aluminium Frontflens, einddeksel: aluminium



Beschrijving

Europese standaardpompe – gatenpatroon 73 x 56 – Ø 30 – kegel 1:8 – flensaansluiting

Bestelaanwijzingen

Andere pompversies verkrijgbaar op aanvraag

Artikel

Aanduiding	VFU (ccm) (cc)	p1 max. (bar)	p2 max. (bar)	p3 max. (bar)	A (mm)	B (mm)	Draairichting	Toerental min. (rpm)	Toerental max. (rpm)	Gewicht (kg)
HK 1P 16 11 GIIA	0,91	240	260	280	77,1	37,3	linksdraaiend	700	6000	0,95
HK 1P 16 12 GIIA	0,91	240	260	280	77,1	37,3	rechtsdraaiend	700	6000	0,95
HK 1P 17 11 GIIA	1,17	250	270	290	78,0	37,8	linksdraaiend	700	6000	0,97
HK 1P 17 12 GIIA	1,17	250	270	290	78,0	37,8	rechtsdraaiend	700	6000	0,97
HK 1P 18 11 GIIA	1,56	250	270	290	79,5	38,5	linksdraaiend	700	6000	1,01
HK 1P 18 12 GIIA	1,56	250	270	290	79,5	38,5	rechtsdraaiend	700	6000	1,01
HK 1P 20 11 GIIA	2,08	250	270	290	81,5	39,5	linksdraaiend	700	6000	1,03
HK 1P 20 12 GIIA	2,08	250	270	290	81,5	39,5	rechtsdraaiend	700	6000	1,03
HK 1P 21 11 GIIA	2,60	250	270	290	83,5	40,5	linksdraaiend	700	6000	1,06
HK 1P 21 12 GIIA	2,60	250	270	290	83,5	40,5	rechtsdraaiend	700	6000	1,06
HK 1P 23 11 GIIA	3,12	240	260	290	85,5	41,5	linksdraaiend	700	6000	1,09
HK 1P 23 12 GIIA	3,12	240	260	290	85,5	41,5	rechtsdraaiend	700	6000	1,09
HK 1P 25 11 GIIA	3,64	240	260	290	87,5	42,5	linksdraaiend	700	6000	1,12
HK 1P 25 12 GIIA	3,64	240	260	290	87,5	42,5	rechtsdraaiend	700	6000	1,12
HK 1P 27 11 GIIA	4,16	240	260	290	89,5	43,5	linksdraaiend	700	6000	1,17
HK 1P 27 12 GIIA	4,16	240	260	290	89,5	43,5	rechtsdraaiend	700	6000	1,17
HK 1P 29 11 GIIA	4,94	240	260	290	92,5	45,0	linksdraaiend	700	6000	1,20
HK 1P 29 12 GIIA	4,94	240	260	290	92,5	45,0	rechtsdraaiend	700	6000	1,20
HK 1P 31 11 GIIA	5,85	190	260	290	96,0	46,8	linksdraaiend	700	5000	1,26
HK 1P 31 12 GIIA	5,85	190	260	290	96,0	46,8	rechtsdraaiend	700	5000	1,26
HK 1P 32 11 GIIA	6,50	190	260	290	98,5	48,0	linksdraaiend	700	5000	1,30
HK 1P 32 12 GIIA	6,50	190	260	290	98,5	48,0	rechtsdraaiend	700	5000	1,30
HK 1P 34 11 GIIA	7,54	190	210	260	102,5	50,0	linksdraaiend	700	5000	1,36
HK 1P 34 12 GIIA	7,54	190	210	260	102,5	50,0	rechtsdraaiend	700	5000	1,36
HK 1P 36 11 GIIA	9,88	170	190	230	111,5	54,5	linksdraaiend	700	4000	1,50
HK 1P 36 12 GIIA	9,88	170	190	230	111,5	54,5	rechtsdraaiend	700	4000	1,50

VFU = transportvolume per omwenteling – p1 = constante druk – p2 = bedrijfsdruk – p3 = maximale druk



Toebehoren

WDA	Pompaansluiting (3-gaats), bocht 90°
WDS	Pompaansluiting (3-gaats), bocht 90°
F	Pompaansluiting (4-gaats)
FE	Pompaansluiting (4-gaats)