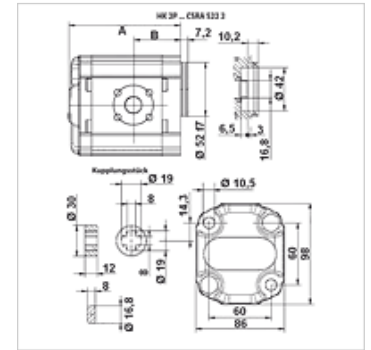
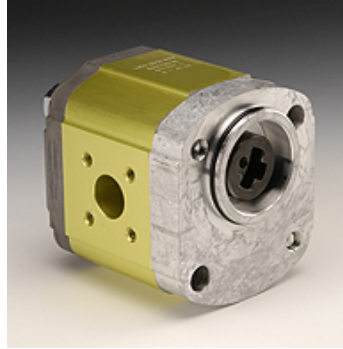


HK 2P CSRA

Tandwielpompe maat 2 CSRA

Eigenschappen

Uitvoering	Behuizing type BH (bevestiging rechtsboven, linksonder)
Deelcirkel drukzijde	35 / M6
Deelcirkel aanzuigzijde	40 / M6
Leveromvang	incl. koppelingsstuk
Materiaal	Behuizing: aluminium Frontflens, einddeksel: aluminium



Beschrijving

Duitse standaardpompe – gatenpatroon 60 x 60 – Ø 52 – klauw 16,8:8 – flensaansluiting

Bestelaanwijzingen

Andere pompversies verkrijgbaar op aanvraag

Artikel

Aanduiding	VFU (cc)	p1 max. (bar)	p2 max. (bar)	p3 max. (bar)	A (mm)	B (mm)	Draairichting	Toerental min. (rpm)	Toerental max. (rpm)	Gewicht (kg)
HK 2P 41 31 CSRA	4,2	260	280	300	87,2	38,6	linksdraaiend	700	3500	2,10
HK 2P 41 32 CSRA	4,2	260	280	300	87,2	38,6	rechtsdraaiend	700	3500	2,10
HK 2P 43 31 CSRA	6,0	260	280	300	90,2	38,6	linksdraaiend	700	3500	2,20
HK 2P 43 32 CSRA	6,0	260	280	300	90,2	38,6	rechtsdraaiend	700	3500	2,20
HK 2P 45 31 CSRA	8,4	260	280	300	94,2	49,6	linksdraaiend	700	3500	2,30
HK 2P 45 32 CSRA	8,4	260	280	300	94,2	49,6	rechtsdraaiend	700	3500	2,30
HK 2P 47 31 CSRA	10,8	260	280	300	98,2	45,0	linksdraaiend	700	3500	2,40
HK 2P 47 32 CSRA	10,8	260	280	300	98,2	45,0	rechtsdraaiend	700	3500	2,40
HK 2P 49 31 CSRA	14,4	250	270	290	104,2	45,0	linksdraaiend	700	3500	2,60
HK 2P 49 32 CSRA	14,4	250	270	290	104,2	45,0	rechtsdraaiend	700	3500	2,60
HK 2P 51 31 CSRA	16,8	230	250	270	108,2	45,0	linksdraaiend	700	3500	2,70
HK 2P 51 32 CSRA	16,8	230	250	270	108,2	45,0	rechtsdraaiend	700	3500	2,70
HK 2P 53 31 CSRA	19,2	210	230	250	112,2	45,0	linksdraaiend	700	3000	2,80
HK 2P 53 32 CSRA	19,2	210	230	250	112,2	45,0	rechtsdraaiend	700	3000	2,80
HK 2P 55 31 CSRA	22,8	200	220	240	118,2	52,5	linksdraaiend	700	3000	2,95
HK 2P 55 32 CSRA	22,8	200	220	240	118,2	52,5	rechtsdraaiend	700	3000	2,95

VFU = transportvolume per omwenteling – p1 = constante druk – p2 = bedrijfsdruk – p3 = maximale druk

Toebehoren

GF LK	Pompaansluiting (4-gaats)
GF LK M	Pompaansluiting (4-gaats)
W VA W90	Koppeling, bocht 90°