

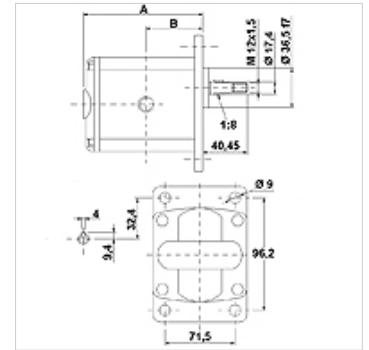
HK 2P ExBA

Tandwielpomp maat 2 EBBA / ECBA

HANSA FLEX

Eigenschappen

Schroefdraad drukzijde	G 1/2"
Schroefdraad aanzuigzijde	G 1/2" tot 10,8 VFU ccm G 3/4" tot 14,4 VFU ccm
Materiaal	Behuizing: aluminium Frontflens, einddeksel: aluminium



Beschrijving

Europese standaardpomp – gatenpatroon 96,2 x 71,5 – Ø 36,5 – kegel 1:8 – schroefdraadaansluiting

Bestelaanwijzingen

Andere pompversies verkrijgbaar op aanvraag

Artikel

Aanduiding	VFU (cc)	p1 max. (bar)	p2 max. (bar)	p3 max. (bar)	A (mm)	B (mm)	Draairichting	Toerental min. (rpm)	Toerental max. (rpm)	Gewicht (kg)
HK 2P 41 01 EBBA	4,2	260	280	300	87,2	41,7	linksdraaiend	700	3500	2,20
HK 2P 41 02 EBBA	4,2	260	280	300	87,2	41,7	rechtsdraaiend	700	3500	2,20
HK 2P 43 01 EBBA	6,0	260	280	300	90,2	43,2	linksdraaiend	700	3500	2,30
HK 2P 43 02 EBBA	6,0	260	280	300	90,2	43,2	rechtsdraaiend	700	3500	2,30
HK 2P 45 01 EBBA	8,4	260	280	300	94,2	45,2	linksdraaiend	700	3500	2,40
HK 2P 45 02 EBBA	8,4	260	280	300	94,2	45,2	rechtsdraaiend	700	3500	2,40
HK 2P 47 01 EBBA	10,8	260	280	300	98,2	47,2	linksdraaiend	700	3500	2,50
HK 2P 47 02 EBBA	10,8	260	280	300	98,2	47,2	rechtsdraaiend	700	3500	2,50
HK 2P 49 01 ECBA	14,4	250	270	290	104,2	50,2	linksdraaiend	700	3500	2,70
HK 2P 49 02 ECBA	14,4	250	270	290	104,2	50,2	rechtsdraaiend	700	3500	2,70
HK 2P 51 01 ECBA	16,8	230	250	270	108,2	52,2	linksdraaiend	700	3500	2,80
HK 2P 51 02 ECBA	16,8	230	250	270	108,2	52,2	rechtsdraaiend	700	3500	2,80
HK 2P 53 01 ECBA	19,2	210	230	250	112,2	54,2	linksdraaiend	700	3000	2,90
HK 2P 53 02 ECBA	19,2	210	230	250	112,2	54,2	rechtsdraaiend	700	3000	2,90
HK 2P 55 01 ECBA	22,8	200	220	240	118,2	57,2	linksdraaiend	700	3000	3,05
HK 2P 55 02 ECBA	22,8	200	220	240	118,2	57,2	rechtsdraaiend	700	3000	3,05

VFU = transportvolume per omwenteling – p1 = constante druk – p2 = bedrijfsdruk – p3 = maximale druk

Toebehoren

WDA	Pompaansluiting (3-gaats), bocht 90°
WDS	Pompaansluiting (3-gaats), bocht 90°
F	Pompaansluiting (4-gaats)
FE	Pompaansluiting (4-gaats)

Extra elementen

HK MPK	Selectietabel motor-pompen-combinaties voor tandwielpompen
--------	--