

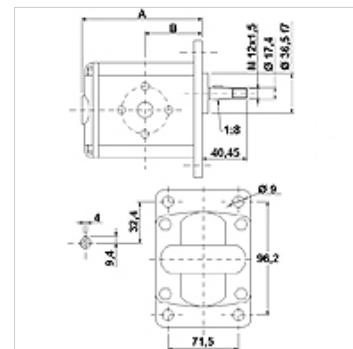
HK 2P ExxA

Tandwielpompe maat 2 EOOA / EPOA / EQPA

HANSA FLEX

Eigenschappen

Deelcirkel drukzijde	30 / M6 tot 22,8 VFU ccm 40 / M8 vanaf 26,2 VFU ccm
Deelcirkel aanzuigzijde	30 / M6 tot 10,8 VFU ccm 40 / M8 vanaf 14,4 VFU ccm
Materiaal	Behuizing: aluminium Frontflens, einddeksel: aluminium



Beschrijving

Europese standaardpompe – gatenpatroon 96,2 x 71,5 – Ø 36,5 – kegel 1:8 – flensaansluiting

Bestelaanwijzingen

Andere pompversies verkrijgbaar op aanvraag

Artikel

Aanduiding	VFU (cc)	p1 max. (bar)	p2 max. (bar)	p3 max. (bar)	A (mm)	B (mm)	Draairichting	Toerental min. (rpm)	Toerental max. (rpm)	Gewicht (kg)
HK 2P 41 01 EOOA	4,2	260	280	300	87,2	41,7	linksdraaiend	700	3500	2,20
HK 2P 41 02 EOOA	4,2	260	280	300	87,2	41,7	rechtsdraaiend	700	3500	2,20
HK 2P 43 01 EOOA	6,0	260	280	300	90,2	43,2	linksdraaiend	700	3500	2,30
HK 2P 43 02 EOOA	6,0	260	280	300	90,2	43,2	rechtsdraaiend	700	3500	2,30
HK 2P 45 01 EOOA	8,4	260	280	300	94,2	45,2	linksdraaiend	700	3500	2,40
HK 2P 45 02 EOOA	8,4	260	280	300	94,2	45,2	rechtsdraaiend	700	3500	2,40
HK 2P 47 01 EOOA	10,8	260	280	300	98,2	47,2	linksdraaiend	700	3500	2,50
HK 2P 47 02 EOOA	10,8	260	280	300	98,2	47,2	rechtsdraaiend	700	3500	2,50
HK 2P 49 01 EPOA	14,4	250	270	290	104,2	50,2	linksdraaiend	700	3500	2,70
HK 2P 49 02 EPOA	14,4	250	270	290	104,2	50,2	rechtsdraaiend	700	3500	2,70
HK 2P 51 01 EPOA	16,8	230	250	270	108,2	52,2	linksdraaiend	700	3500	2,80
HK 2P 51 02 EPOA	16,8	230	250	270	108,2	52,2	rechtsdraaiend	700	3500	2,80
HK 2P 53 01 EPOA	19,2	210	230	250	112,2	54,2	linksdraaiend	700	3000	2,90
HK 2P 53 02 EPOA	19,2	210	230	250	112,2	54,2	rechtsdraaiend	700	3000	2,90
HK 2P 55 01 EPOA	22,8	200	220	240	118,2	57,2	linksdraaiend	700	3000	3,05
HK 2P 55 02 EPOA	22,8	200	220	240	118,2	57,2	rechtsdraaiend	700	3000	3,05
HK 2P 57 01 EQPA	26,2	170	190	210	122,2	59,2	linksdraaiend	700	3000	3,15
HK 2P 57 02 EQPA	26,2	170	190	210	122,2	59,2	rechtsdraaiend	700	3000	3,15
HK 2P 61 01 EQPA	34,2	160	180	200	137,2	66,7	linksdraaiend	700	2500	3,60
HK 2P 61 02 EQPA	34,2	160	180	200	137,2	66,7	rechtsdraaiend	700	2500	3,60
HK 2P 59 01 EQPA	30,0	150	170	190	130,2	63,2	linksdraaiend	700	2500	3,40
HK 2P 59 02 EQPA	30,0	150	170	190	130,2	63,2	rechtsdraaiend	700	2500	3,40
HK 2P 63 01 EQPA	39,6	140	160	180	146,2	71,2	linksdraaiend	700	2000	3,80
HK 2P 63 02 EQPA	39,6	140	160	180	146,2	71,2	rechtsdraaiend	700	2000	3,80

VFU = transportvolume per omwenteling – p1 = constante druk – p2 = bedrijfsdruk – p3 = maximale druk

Toebehoren

WDA	Pompaansluiting (3-gaats), bocht 90°
WDS	Pompaansluiting (3-gaats), bocht 90°



Hoewel wij zeer zorgvuldig te werk gaan, kunnen wij fouten niet volledig uitsluiten en daarom niet aansprakelijkheid gesteld worden voor de vermelde gegevens.

27.07.2025

HANSA-FLEX AG

www.hansa-flex.com

Extra elementen

HK MPK Selectietabel motor-pompe-combinaties voor tandwielpompe