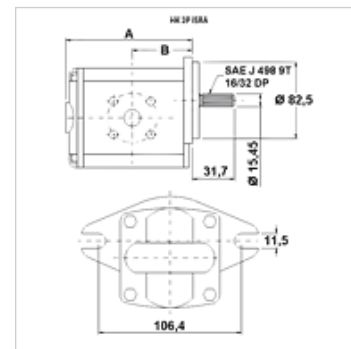


## Eigenschappen

Deelcirkel drukzijde	35 / M6
Deelcirkel aanzuigzijde	40 / M6
Materiaal	Behuizing: aluminium Frontflens, einddeksel: aluminium



## Beschrijving

SAE A pomp – gatenspatroon 106,4 – Ø 82,5 – tandas SAE J 498 – flensaansluiting

## Bestelaanwijzingen

Andere pompversies verkrijgbaar op aanvraag

## Artikel

Aanduiding	VFU (cc)	p1 max. (bar)	p2 max. (bar)	p3 max. (bar)	A (mm)	B (mm)	Draairichting	Toerental min. (rpm)	Toerental max. (rpm)	Gewicht (kg)
HK 2P 41 51 ISRA	4,2	260	280	300	88	39,4	linksdraaiend	700	3500	2,28
HK 2P 41 52 ISRA	4,2	260	280	300	88	39,4	rechtsdraaiend	700	3500	2,28
HK 2P 43 51 ISRA	6,0	260	280	300	91	47,4	linksdraaiend	700	3500	2,38
HK 2P 43 52 ISRA	6,0	260	280	300	91	47,4	rechtsdraaiend	700	3500	2,38
HK 2P 45 51 ISRA	8,4	260	280	300	95	49,1	linksdraaiend	700	3500	2,48
HK 2P 45 52 ISRA	8,4	260	280	300	95	49,1	rechtsdraaiend	700	3500	2,48
HK 2P 47 51 ISRA	10,8	260	280	300	99	45,8	linksdraaiend	700	3500	2,58
HK 2P 47 52 ISRA	10,8	260	280	300	99	45,8	rechtsdraaiend	700	3500	2,58
HK 2P 49 51 ISRA	14,4	250	270	290	105	45,8	linksdraaiend	700	3500	2,78
HK 2P 49 52 ISRA	14,4	250	270	290	105	45,8	rechtsdraaiend	700	3500	2,78
HK 2P 51 51 ISRA	16,8	230	250	270	109	45,8	linksdraaiend	700	3500	2,88
HK 2P 51 52 ISRA	16,8	230	250	270	109	45,8	rechtsdraaiend	700	3500	2,88
HK 2P 53 51 ISRA	19,2	210	230	250	113	45,8	linksdraaiend	700	3000	2,98
HK 2P 53 52 ISRA	19,2	210	230	250	113	45,8	rechtsdraaiend	700	3000	2,98
HK 2P 55 51 ISRA	22,8	200	220	240	119	53,3	linksdraaiend	700	3000	3,13
HK 2P 55 52 ISRA	22,8	200	220	240	119	53,3	rechtsdraaiend	700	3000	3,13

VFU = transportvolume per omwenteling – p1 = constante druk – p2 = bedrijfsdruk – p3 = maximale druk

## Toebehoren

GF LK	Pompaansluiting (4-gaats)
GF LK M	Pompaansluiting (4-gaats)
W VA W90	Koppeling, bocht 90°