

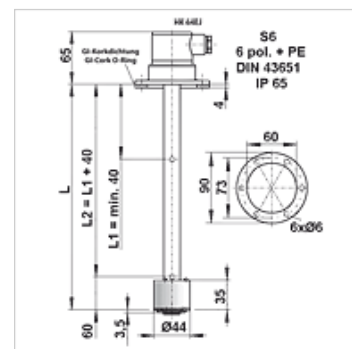
# HK 64EJ

Niveau-temperatuurschakelaar HK 64EJ

**HANSA FLEX**

## Eigenschappen

Werkdruk	max. 1 bar
Werktemperatuur max.	80 °C
Aansluiting	boutcirkel Ø 73 mm
Elektrische aansluiting	Apparaatstekker S6 NEN EN 175201-804
Materiaal	drijver SK 601 - harde PU schakelbuis - messing flens - PA
Leveromvang	incl. afdichting en schroefset incl. stekker



## Aanwijzing

De basiseenheid bestaat uit:

niveauschakelaar voor de tankmontage met drijver en S6-stekker

1x verstelbaar niveaucontact K101-groen, gemonteerd als opener

Installatie en vervaardiging mag alleen door speciaal hiervoor opgeleid vakpersoneel worden uitgevoerd.

Niveaucontacten of temperatuursensoren moeten schoon en olievrij met de printplaat worden verbonden.

Voor een storingvrije werking van de temperatuursensoren is het belangrijk, dat deze zonder luchtspleet op de bodem van de dompelbuis liggen. Er moet worden veiliggesteld dat de printplaat tot aan de aanslag in de dompelbuis geschoven en gefixeerd wordt.

## Beschrijving

vrij te combineren bouwset voor niveau- en temperatuurschakelaar

kabelloze, verstelbare niveaucontacten

te monteren als opener of sluiser

eenvoudige latere inbouw van de temperatuurbewaking

bistabiel = slechts een drijver met hoge drijverdynamiek

onderhoudsvrij

vloeistofdichtheid min. 0,8 kg/dm<sup>3</sup>

## Artikel

Aanduiding	L (mm)	Gewicht (kg)
HK 64EJ K101 S6 250	250	0,3
HK 64EJ K101 S6 370	370	0,3
HK 64EJ K101 S6 520	520	0,4

## Toebehoren

HK LK EJ	Niveaucontact voor niveau-temperatuurschakelaar
HK TKO / TKS	Temperatuurcontact voor niveau-temperatuurschakelaar
HK KL EJ	Weerstandsthermometer voor niveau-temperatuurschakelaar
HK THERMO EJ	Temperatuurtransmitter voor niveau-temperatuurschakelaar