

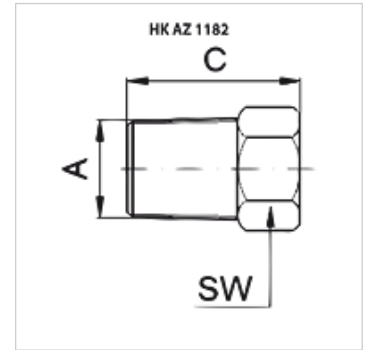
HK AZ11

Transportplug

HANSA FLEX

Eigenschappen

Werkdruk	max. 700 bar
Aansluiting 1	NPT-buitendraad
Constructie	Sluitplug met zeskant
Uitvoering	recht
Afdichtingsvorm 1	draaddichtend
Oppervlakbescherming	Verzinkt



Artikel

Aanduiding	A	C (mm)	SW (mm)	Gewicht (kg)
HK AZ 1182	NPT 3/8" -18	24	18	0,7

SW = sleutelmaat

Toebehoren

NY 2100	Thermoplast zeer hoge druk slang
GKS	Rubberen knikbescherming
PNY 2100 HN	Persnippel, AGN
PHY 2100	Persfitting, NY 2100
SKL HN SP	Losse helft schroefkoppeling
SKL ZUBS SP	Stofbescherming voor SKL...SP
SKF IN SP	Vaste helft schroefkoppeling
SKF ZUBS SP	Stofbescherming voor SKF...SP