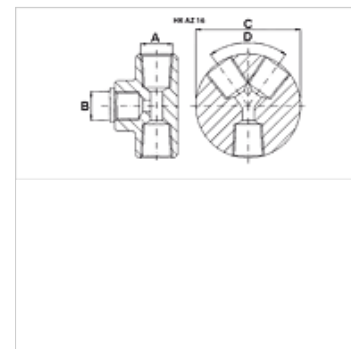
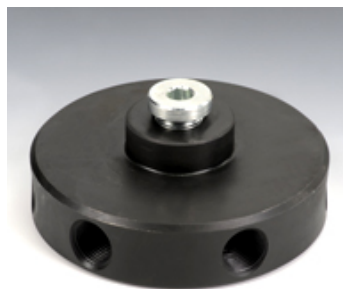


Eigenschappen

Werkdruk max. 700 bar



Aanwijzing

Ingang B: manometeraansluiting met blinde stop

Artikel

Aanduiding	Aansluitingen	A	B	C (mm)	Hoek D (°)	Gewicht (kg)
HK AZ 1604	1 ingang / 4 uitgangen	NPT 3/8" -18	BSP 3/8" -19	82,0	60	1,9
HK AZ 1606	1 ingang / 6 uitgangen	NPT 3/8" -18	BSP 3/8" -19	102,0	48	2,9

Toebehoren

NY 2100	Thermoplast zeer hoge druk slang
GKS	Rubberen knikbescherming
PNY 2100 HN	Persnippel, AGN
PHY 2100	Persfitting, NY 2100
SKL HN SP	Losse helft schroefkoppeling
SKL ZUBS SP	Stofbescherming voor SKL...SP
SKF IN SP	Vaste helft schroefkoppeling
SKF ZUBS SP	Stofbescherming voor SKF...SP