

# HK BFM

Adapter BFM voor drukschakelaar MAP

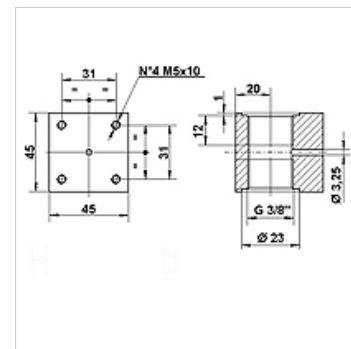
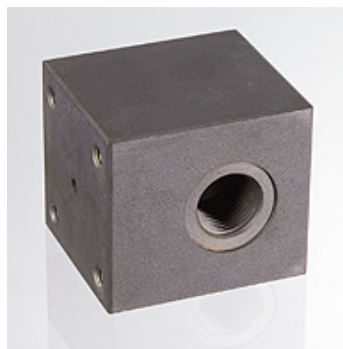
**HANSA FLEX**

## Eigenschappen

**Aansluiting** G 3/8 (binnendraad)

**Materiaal** Staal

**Gebruik** voor de montage van drukschakelaars met 4-gaats flens 31x31 mm



## Artikel

Aanduiding	Gewicht (kg)
------------	--------------

HK BFM 10	0,7
-----------	-----

## is toebehoren bij volgende producten

HK MAP	Drukschakelaar MAP
--------	--------------------