

# HK BHF IG

Adapter BHF binnendraad voor drukschakelaar MAP

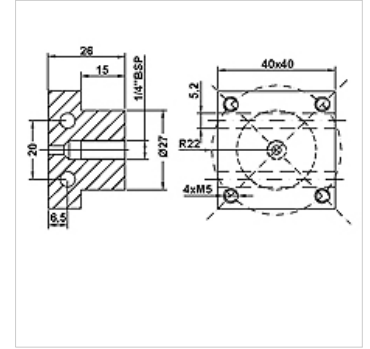
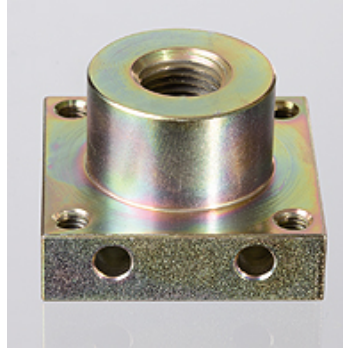
**HANSA FLEX**

## Eigenschappen

**Aansluiting** G 1/4 (binnendraad)

**Materiaal** Staal

**Gebruik** voor de montage van drukschakelaars met 4-gaats flens 31x31 mm



## Artikel

**Aanduiding** **Gewicht**  
(kg)

**HK BHF IG 14** 0,35

## is toebehoren bij volgende producten

**HK MAP** Drukschakelaar MAP