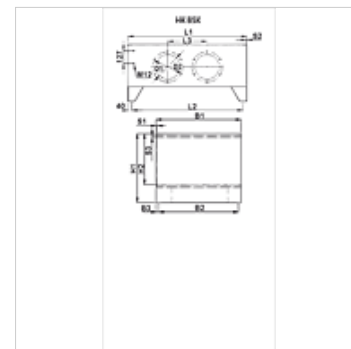
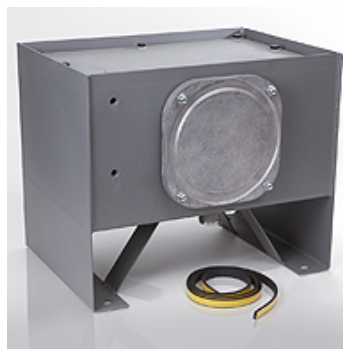


Eigenschappen

Uitvoering met reinigingsopening en afdichting

Materiaal Staal
Afdichting: NBR



Aanwijzing

tot BG 200 met 1 reinigingsopening
vanaf BG 250 met 2 reinigingsopeningen
Aftapplug G1"

Beschrijving

tank van kwaliteitsstaal, gezandstraald, aan binnen en buitenzijde geground met een hoogwaardige zinkcompound die bestand is tegen hydrauliekoliën op basis van minerale olie. Alle tanks worden onderworpen een 100%-dichtheidstest.

Bestelaanwijzingen

Viton-afdichting voor reinigingsopening verkrijgbaar op aanvraag.

Artikel

Aanduiding	Nuttig volume V [l] (L)	B1 (mm)	H1 (mm)	L1 (mm)	B2 (mm)	L2 (mm)	H2 (mm)	B3 (mm)	L3 (mm)	Ø D1 (mm)	Ø D2 (mm)	S1 (mm)	S2 (mm)	S3 (mm)	Gewicht (kg)
HK BSK 40	38	375	430	508	315	428	280	30	-	200	250,0	3	3	6	33
HK BSK 63	59	375	560	508	315	428	410	30	-	248	324,0	3	3	6	42
HK BSK 100	92	474	560	633	414	553	407	30	-	248	324,0	4	4	6	63
HK BSK 160	152	604	560	810	544	730	410	30	-	248	324,0	4	4	6	88
HK BSK 200	184	654	560	900	594	820	410	30	-	248	324,0	4	4	6	101
HK BSK 250	235	704	580	1010	644	930	430	30	410	248	324,0	4	4	7	123
HK BSK 300	272	714	580	1208	654	1128	412	30	410	248	324,0	4	4	7	141
HK BSK 400	375	749	580	1514	689	1434	430	30	750	248	324,0	4	7	7	201

Toebehoren

HK OEW BSK Oliecarter voor stalen tank type BSK

Reserveonderdelen

HK BSK RD Reinigingsdeksel voor stalen tank type BSK