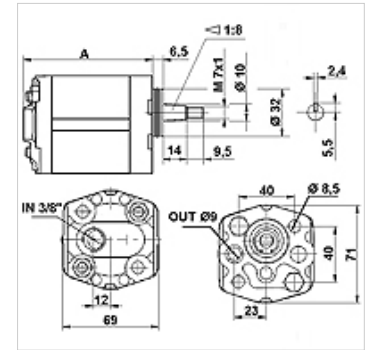
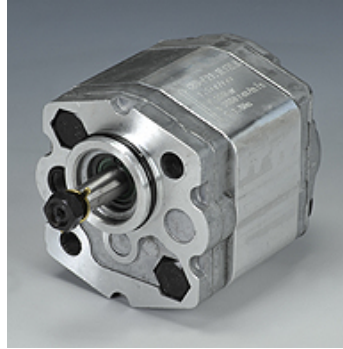


Eigenschappen

Uitvoering	Economy variant Behuizing type BH (bevestiging rechtsboven, linksonder)
Dekselaansluiting aanzuigzijde	G 3/8"
Flensaansluiting drukzijde	Ø 9,25
Materiaal	Behuizing: aluminium Frontflens, einddeksel: aluminium



Beschrijving

Europese standaardpomp – gatenpatroon 40 x 40 – Ø 32 – kegel 1:8

Bestelaanwijzingen

Andere pompversies verkrijgbaar op aanvraag

Artikel

Aanduiding	VFU (cc)	p1 max. (bar)	p2 max. (bar)	p3 max. (bar)	A (mm)	Draairichting	Toerental min. (rpm)	Toerental max. (rpm)	Gewicht (kg)
HK CBD F211 L1Z LBA	1,1	200	220	250	74	linksdraaiend	600	6000	0,77
HK CBD F216 L1Z LBA	1,6	200	220	250	76	linksdraaiend	600	6000	0,80
HK CBD F221 L1Z LBA	2,1	200	220	250	78	linksdraaiend	600	6000	0,82
HK CBD F227 L1Z LBA	2,7	200	220	250	80	linksdraaiend	600	6000	0,85
HK CBD F232 L1Z LBA	3,2	200	220	250	82	linksdraaiend	600	5000	0,87
HK CBD F237 L1Z LBA	3,7	200	220	250	84	linksdraaiend	600	4500	0,90
HK CBD F242 L1Z LBA	4,2	200	220	250	86	linksdraaiend	600	4000	0,92
HK CBD F258 L1Z LBA	5,8	160	180	200	92	linksdraaiend	600	2900	1,00
HK CBD F280 L1Z LBA	8,0	160	180	200	100	linksdraaiend	600	2100	1,10

VFU = transportvolume per omwenteling – p1 = constante druk – p2 = bedrijfsdruk – p3 = maximale druk