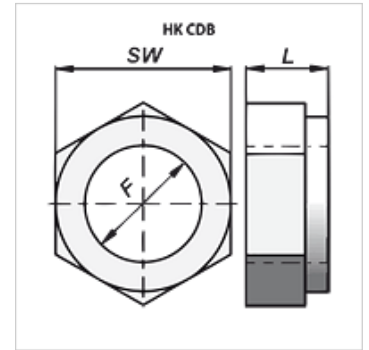
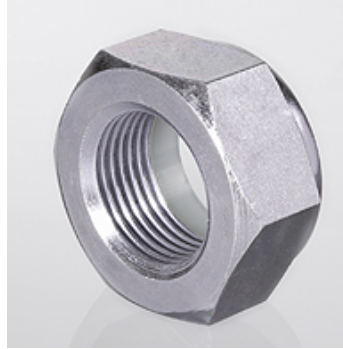


HK CDB

Moer voor de zuigerborging, zelfborgend, vlak

Eigenschappen

Materiaal Staal



Artikel

Aanduiding	F	L (mm)	SW (mm)	Gewicht (kg)
HK CDB 000 2015	M 20x1,5	18	30	0,06
HK CDB 000 2420	M 24x2	21	36	0,10
HK CDB 000 2720	M 27x2	23	41	0,18