

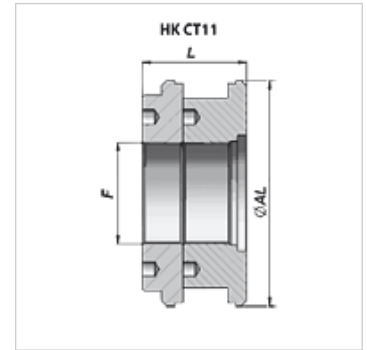
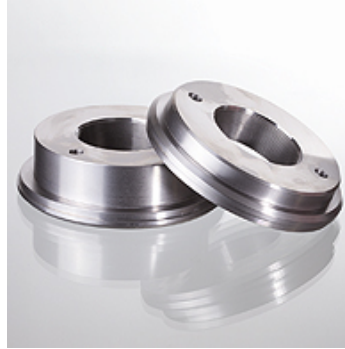
# HK CT11

Schroefdraadzuiger voor hydrauliekcilinders

**HANSA FLEX**

## Eigenschappen

Materiaal staal 9SMn28



## Aanwijzing

Bijpassende afdichtsets op aanvraag verkrijgbaar.

## Artikel

Aanduiding	Ø AL (mm)	F	L (mm)	Gewicht (kg)
HK CT11 180 080	180	M 80x2	82	9,75
HK CT11 200 080	200	M 80x2	82	13,00
HK CT11 250 080	250	M 98x2	82	21,60