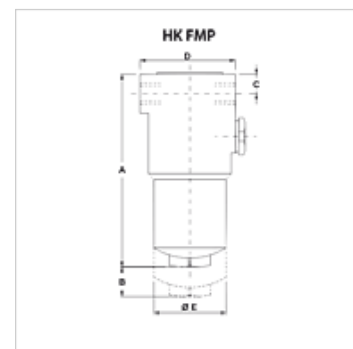


# HK FHP H

## Drukfilter 420 bar compleet

### Eigenschappen

<b>Uitvoering</b>	zonder bypassklep, zonder verontreinigingsindicator A06H: met anorganische filter (6 µm), absolute filtering A10H: met anorganische filter (10 µm), absolute filtering
<b>Werkdruk</b>	max. 420 bar



### Aanwijzing

Maat 'B': vereiste vrije ruimte voor het vervangen van het filterelement

### Beschrijving

Drukfilter voor buisleidingmontage

Drukverschil voor filterelement anorganisch (A) max. 210 bar

Configuratie (Qmax.) voor medium ISO VG 46 bij 50°C (30 mm<sup>2</sup>/s) tot Δptot. = 1,25 bar

### Bestelaanwijzingen

andere filtermaterialen en filters voor andere oliesoorten, viscositeiten of temperaturen op aanvraag verkrijgbaar

### Artikel

Aanduiding	Filteroppervlak (m <sup>2</sup> )	Leidingaansluiting	Q max. (L/min)	B (mm)	A (mm)	C (mm)	D (mm)	Ø E (mm)	Gewicht (kg)
HK FHP 065 1 SG1 A06H	386	G 1/2"	20	100	192	23	85,0	66	3,9
HK FHP 065 1 SG1 A10H	386	G 1/2"	40	100	192	23	85,0	66	3,9
HK FHP 065 2 SG2 A10H	544	G 3/4"	45	100	221	23	85,0	66	4,2
HK FHP 065 3 SG2 A06H	1094	G 3/4"	60	100	323	23	85,0	66	5,7
HK FHP 065 3 SG2 A10H	1094	G 3/4"	70	100	323	23	85,0	66	5,7
HK FHP 135 2 SG2 A06H	1655	G 1"	110	125	367	36	109,5	80	9,4
HK FHP 135 2 SG2 A10H	1655	G 1"	110	125	367	36	109,5	80	9,4
HK FHP 320 2 SF5 A10H	3258	1.1/4" SAE 6000 PSI/M	225	150	411	40	140,0	105	16,5

A06H met anorganische filter (6 µm), absolute filtering – A10H met anorganische filter (10 µm), absolute filtering – Qmax - max. volumestroom

### Toebehoren

HK VA OPT	Vuilindicator optisch
HK VA EL	Vuilindicator elektrisch

### Reserveonderdelen

HK HP H	Filterelement voor drukfilter FMP/FHP
HK FMP	Behuizing voor drukfilter FMP 320 bar