

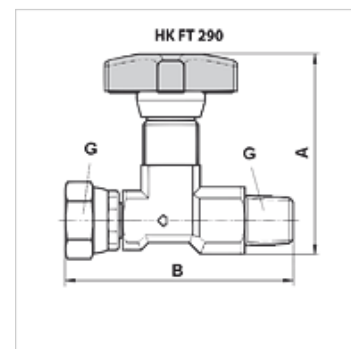
HK FT 290

Manometer-afsluitventiel FT290

HANSA FLEX

Eigenschappen

Uitvoering	recht
Materiaal	staal met kunststofknop
Werkdruk	max. 400 bar



Beschrijving

afsluit- en smoorventiel voor hydrauliekmeters

Artikel

Aanduiding	A (mm)	B (mm)	G	Gewicht (kg)
HK FT 290-14	57	62	1/4" buitendraad/binnendraad	0,13
HK FT 290-12	75	82	1/2" AG/IG	0,40