

HK GEH ZP16 DB ST

Klep huis ZP NG16 voor drukbegrenzingsventiel SAE 2-weg staal

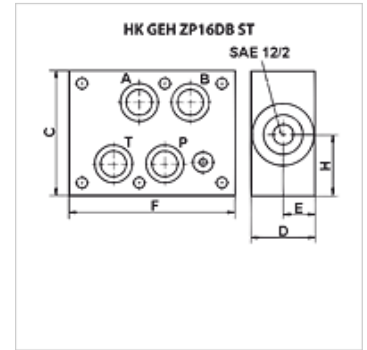
HANSA FLEX

Eigenschappen

Afdichtingsvorm O-ring-afdichting

Materiaal Staal

Werkdruk max. 350 bar



Artikel

Aanduiding	Aansluiting	C	D	E	F	H	werkt in kanaal	voor ventieltype	Gewicht
		(mm)	(mm)	(mm)	(mm)	(mm)			(kg)
HK GEH ZP16 DB 12 AT	Cetop 07 NG 16	90	40	20	120	45	A + T	HKRVPS12NS0 - SAE12/2 1 1/16-12UNF-2B	3,4
HK GEH ZP16 DB 12 PT	Cetop 07 NG 16	90	40	20	120	45	P + T	HKRVPS12NS0 - SAE12/2 1 1/16-12UNF-2B	3,4