

# HK GEH ZP25 DB ST

Klephuis ZP NG25 voor drukbegrenzingsventiel SAE 2-weg staal

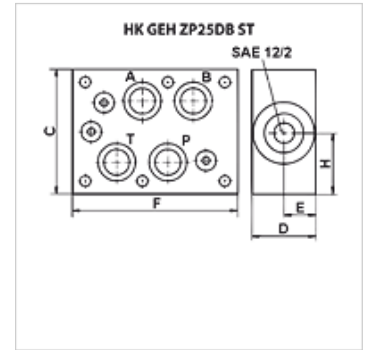
**HANSA FLEX**

## Eigenschappen

Afdichtingsvorm O-ring-afdichting

Materiaal Staal

Werkdruk max. 350 bar



## Artikel

Aanduiding	Aansluiting	C	D	E	F	H	werkt in kanaal	voor ventieltype	Gewicht
		(mm)	(mm)	(mm)	(mm)	(mm)			(kg)
HK GEH ZP25 DB 12 AT	Cetop 08 NG 25	120	50	23	160	60	A + T	HKRVPS12NS0 - SAE12/2 1 1/16-12UNF-2B	11,2
HK GEH ZP25 DB 12 PT	Cetop 08 NG 25	120	50	23	160	60	P + T	HKRVPS12NS0 - SAE12/2 1 1/16-12UNF-2B	11,2