

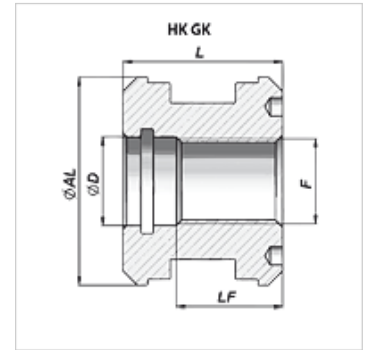
# HK GK

Schroefdraadzuiger voor hydrauliekcilinders

**HANSA FLEX**

## Eigenschappen

Materiaal staal 9SMn28



## Aanwijzing

Bijpassende afdichtsets op aanvraag verkrijgbaar.

## Artikel

Aanduiding	$\varnothing AL$ (mm)	$\varnothing D$ (mm)	F	L (mm)	LF (mm)	Gewicht (kg)
HK GK 32 1415 K	32	15,0	M 14x1,5	30	10	0,20