

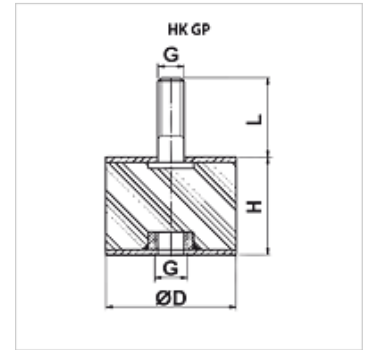
HK GP

Rubber-metaal-buffer

HANSA FLEX

Eigenschappen

Materiaal Natuurrubber / NR
 Galvanised steel



Beschrijving

met draadbout en binnenschroefdraad
ook toepasbaar als alternatief voor dempingsgeleiders

Bestelaanwijzingen

Andere maten en versies verkrijgbaar op aanvraag

Artikel

Aanduiding	Ø D (mm)	G	H (mm)	L (mm)	permissible dyn. load (N)	Gewicht (kg)
HK GP 4030 M10 B	40,0	M 10	30,0	28,0	1150	0,3
HK GP 7540 M12 B	75,0	M 12	40,0	37,0	1600	0,5
HK GP 10040 M16 B	100,0	M 16	40,0	46,0	5600	0,8