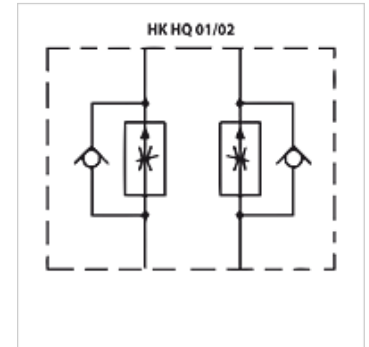


Eigenschappen

Uitvoering	Tussenplaatventiel
Werkdruk	max. 350 bar
Aansluiting	ISO/Cetop 03 NG6



Aanwijzing

Deze ventielen moeten worden ingesteld voor de betreffende toepassing.

Beschrijving

Tussenplaatventiel voor de opbouw van aaneenschakelingen in de hoogte met ventielen ISO/Cetop 03 NG6

Bestelaanwijzingen

Andere tussenplaatventielen op aanvraag

Artikel

Aanduiding	werkt in kanaal	Volumestroom max. (L/min)	Uitvoering	Plaathoogte (mm)	Gewicht (kg)
HK HQ 012	A + B	50,0	Afvoerregeling	40	1,4
HK HQ 012 U	A + B	25,0	Afvoerregeling fijn	40	1,2
HK HQ 013	A	50,0	Afvoerregeling	40	1,4
HK HQ 014	B	50,0	Afvoerregeling	40	1,4
HK HQ 022	A + B	50,0	Toevoerregeling	40	1,4
HK HQ 022 U	A + B	25,0	Afvoerregeling fijn	40	1,2
HK HQ 023	A	50,0	Toevoerregeling	40	1,4
HK HQ 024	B	50,0	Toevoerregeling	40	1,4