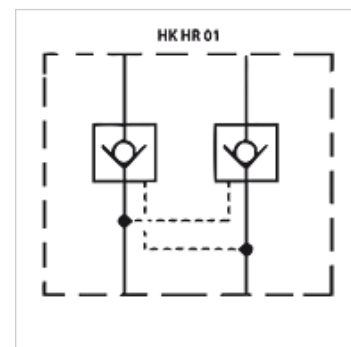


Eigenschappen

Uitvoering	Tussenplaatventiel
Werkdruk	max. 350 bar
Volumestroom	max. 60 l/min
Aansluiting	ISO/Cetop 03 NG6



Beschrijving

Tussenplaatventiel voor de opbouw van aaneenschakelingen in de hoogte met ventielen ISO/Cetop 03 NG6

Bestelaanwijzingen

Andere tussenplaatventielen op aanvraag

Artikel

Aanduiding	werkt in kanaal	Uitvoering	Plaathoogte (mm)	Gewicht (kg)
HK HR 011	P	direct gestuurd	40	1,40
HK HR 012	A + B	ontgrendelbaar openstuurverhouding 1: 3,3	40	1,05
HK HR 013	A	ontgrendelbaar openstuurverhouding 1: 3,3	40	1,40
HK HR 014	B	ontgrendelbaar openstuurverhouding 1: 3,3	40	1,40
HK HR 016	T	direct gestuurd	40	1,40