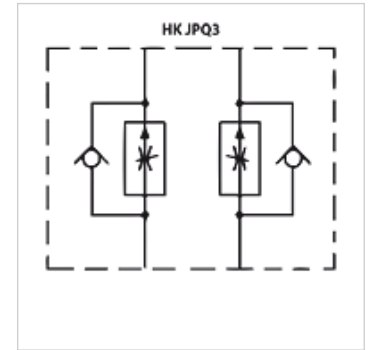


Eigenschappen

Uitvoering	Tussenplaatventiel
Werkdruk	max. 350 bar
Volumestroom	max. 250 l/min
Aansluiting	ISO/Cetop 08 NG25



Aanwijzing

Deze ventielen moeten worden ingesteld voor de betreffende toepassing.

Beschrijving

Tussenplaatventiel voor de opbouw van aaneenschakelingen in de hoogte met ventielen ISO/Cetop 08 NG25

Bestelaanwijzingen

Andere tussenplaatventielen op aanvraag

Artikel

Aanduiding	werkt in kanaal	Uitvoering	Plaathoogte (mm)	Gewicht (kg)
HK JPQ 312	A + B	Afvoerregeling	80	10,7
HK JPQ 313	A	Afvoerregeling	80	10,7
HK JPQ 314	B	Afvoerregeling	80	10,7
HK JPQ 322	A + B	Toevoerregeling	80	10,7
HK JPQ 323	A	Toevoerregeling	80	10,7
HK JPQ 324	B	Toevoerregeling	80	10,7