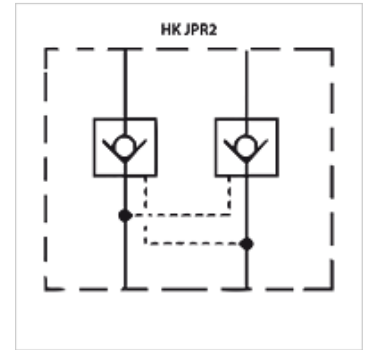


Eigenschappen

Uitvoering	Tussenplaatventiel
Werkdruk	max. 350 bar
Volumestroom	max. 160 l/min
Aansluiting	ISO/Cetop 07 NG16



Beschrijving

Tussenplaatventiel voor de opbouw van aaneenschakelingen in de hoogte met ventielen ISO/Cetop 07 NG16

Bestelaanwijzingen

Andere tussenplaatventielen op aanvraag

Artikel

Aanduiding	werkt in kanaal	Uitvoering	Plaathoogte (mm)	Gewicht (kg)
HK JPR 212	A + B	ontgrendelbaar openstuurverhouding 1: 13,6	60	4,4
HK JPR 213	A	ontgrendelbaar openstuurverhouding 1: 13,6	60	4,4
HK JPR 214	B	ontgrendelbaar openstuurverhouding 1: 13,6	60	4,4