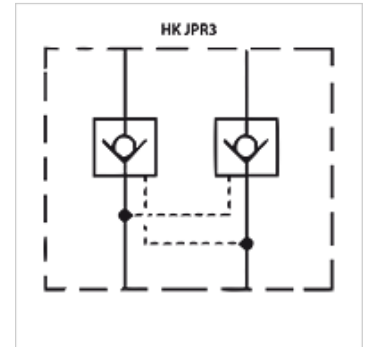


## Eigenschappen

<b>Uitvoering</b>	Tussenplaatventiel
<b>Werkdruk</b>	max. 350 bar
<b>Volumestroom</b>	max. 250 l/min
<b>Aansluiting</b>	ISO/Cetop 08 NG25



## Beschrijving

Tussenplaatventiel voor de opbouw van aaneenschakelingen in de hoogte met ventielen ISO/Cetop 08 NG25

## Bestelaanwijzingen

Andere tussenplaatventielen op aanvraag

## Artikel

Aanduiding	werkt in kanaal	Uitvoering	Plaathoogte (mm)	Gewicht (kg)
HK JPR 312	A + B	ontgrendelbaar openstuurverhouding 1: 17,1	80	9,9
HK JPR 313	A	ontgrendelbaar openstuurverhouding 1: 17,1	80	9,9
HK JPR 314	B	ontgrendelbaar openstuurverhouding 1: 17,1	80	9,9