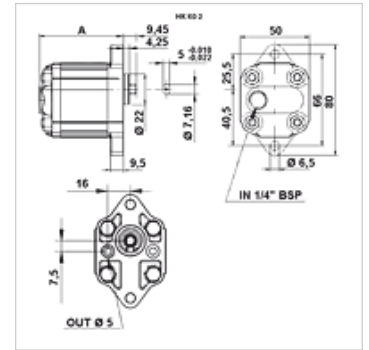


HK K0

Tandwielpompe maat 0 K0

Eigenschappen

Materiaal	Behuizing: aluminium Frontflens, einddeksel: aluminium
Dekselaansluiting aanzuigzijde	G 1/4"
Flensaansluiting drukzijde	Ø 5,00



Beschrijving

Europese standaardpompe – gatenpatroon 66 – Ø 22 – vlakke as met spiebanen

Bestelaanwijzingen

Andere pompversies verkrijgbaar op aanvraag

Artikel

Aanduiding	VFU (ccm) (cc)	p1 max. (bar)	p2 max. (bar)	p3 max. (bar)	A (mm)	Draairichting	Toerental min. (rpm)	Toerental max. (rpm)	Gewicht (kg)
HK K 01	0,25	220	240	260	56,0	linksdraaiend	700	9000	0,41
HK K 02	0,45	220	240	260	58,0	linksdraaiend	700	9000	0,42
HK K 03	0,57	220	240	260	59,0	linksdraaiend	700	9000	0,43
HK K 04	0,76	220	240	260	60,0	linksdraaiend	700	9000	0,44
HK K M1	0,17	220	240	260	55,0	linksdraaiend	700	9000	0,40

VFU = transportvolume per omwenteling – p1 = constante druk – p2 = bedrijfsdruk – p3 = maximale druk