

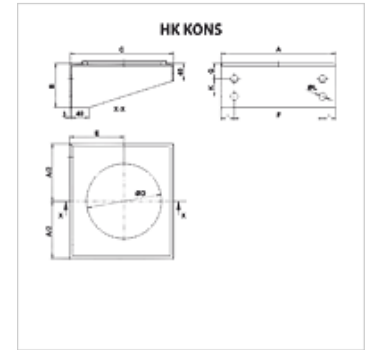
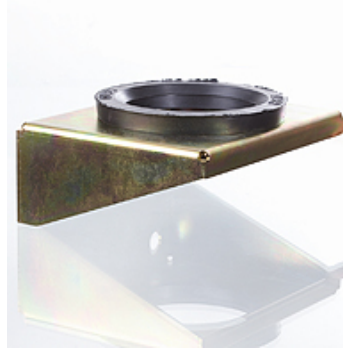
HK KONS

Console voor balgaccumulator

HANSA FLEX

Eigenschappen

Materiaal	Console: staal, verzinkt Rubbering: NBR
Gebruik	To fasten pressure accumulators



Beschrijving

Console voor de eenvoudige en veilige montage van de accumulatoren
Trillingsdempend door rubbering van NBR

Artikel

Aanduiding	A (mm)	B (mm)	C (mm)	voor accumulatoretype	Ø D (mm)	E (mm)	F (mm)	G (mm)	K (mm)	Ø L (mm)	Gewicht (kg)
HK KONS 114	140	60	140		100	73	75	35	-	17	0,5
HK KONS 168	210	100	175	HK BLAK Ø168 mm	120	92	160	35	40	17	1,5
HK KONS 219	260	100	235	HK BLAK Ø219 mm	170	123	200	35	40	17	2,5

is toebehoren bij volgende producten

HK BLAK	Balgaccumulator
----------------	-----------------