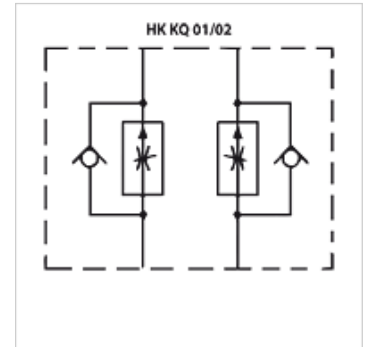


Eigenschappen

Uitvoering	Tussenplaatventiel
Werkdruk	max. 350 bar
Volumestroom	max. 100 l/min
Aansluiting	ISO/Cetop 05 NG10



Aanwijzing

Deze ventielen moeten worden ingesteld voor de betreffende toepassing.

Beschrijving

Tussenplaatventiel voor de opbouw van aaneenschakelingen in de hoogte met ventielen ISO/Cetop 05 NG10

Bestelaanwijzingen

Andere tussenplaatventielen op aanvraag

Artikel

Aanduiding	werkt in kanaal	Uitvoering	Plaathoogte (mm)	Gewicht (kg)
HK KQ 012	A + B	Afvoerregeling	50	2,8
HK KQ 013	A	Afvoerregeling	50	2,8
HK KQ 014	B	Afvoerregeling	50	2,8
HK KQ 022	A + B	Toevoerregeling	50	2,8
HK KQ 023	A	Toevoerregeling	50	2,8
HK KQ 024	B	Toevoerregeling	50	2,8