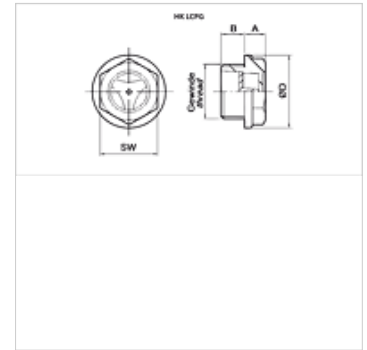


## Eigenschappen

|                         |                                    |
|-------------------------|------------------------------------|
| <b>Uitvoering</b>       | alléén geschikt voor minerale olie |
| <b>Temperatuur max.</b> | 80 °C                              |
| <b>Materiaal</b>        | trogamide<br>Afdichting: NBR       |



## Aanwijzing

Andere materialen en uitvoeringen op aanvraag

## Artikel

| Aanduiding     | Schroefdraad | A<br>(mm) | Uitvoering | B<br>(mm) | Ø D<br>(mm) | SW<br>(mm) | Gewicht<br>(kg) |
|----------------|--------------|-----------|------------|-----------|-------------|------------|-----------------|
| HK LCPG 13 TSA | G 1/4"       | 5         | zonder kap | 7         | 19          | 15         | 0,01            |
| HK LCPG 16 TSA | G 3/8"       | 5         | zonder kap | 8         | 21          | 17         | 0,01            |
| HK LCPG 20 TSA | G 1/2"       | 5         | zonder kap | 8         | 27          | 21         | 0,01            |
| HK LCPG 26 TSA | G 3/4"       | 6         | zonder kap | 9         | 33          | 26         | 0,02            |
| HK LCPG 26 TCA | G 3/4"       | 6         | met kap    | 9         | 33          | 26         | 0,02            |
| HK LCPG 33 TCA | G 1"         | 7         | met kap    | 10        | 40          | 32         | 0,03            |

SW = sleutelmaat