

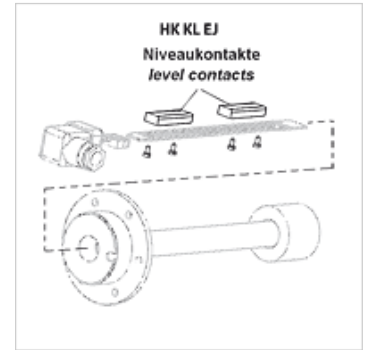
HK LK EJ

Niveaucontact voor niveau-temperatuurschakelaar

HANSA FLEX

Eigenschappen

Contactafstand min.	40 mm
Contactbelasting max.	10 VA
Schakelstroom max.	0,5 A
Gebruik	voor niveau-temperatuurschakelaar HK 64EJ



Aanwijzing

Installatie en vervaardiging mag alleen door speciaal hiervoor opgeleid vakpersoneel worden uitgevoerd. Niveaucontacten of temperatuursensoren moeten schoon en olievrij met de printplaat worden verbonden.

Beschrijving

voor de demontage op de contactstrip van de niveau-temperatuurschakelaar HK64EJ
niveaucontacten toepasbaar als opener of sluiters (bij montage 180° draaien)
bij 2 of 3 contacten telkens verschillende kleuren gebruiken

Artikel

Aanduiding	Kleur	Spanning	Gewicht (kg)
HK L1 K101 EJ	groen	max. 24 V	0,01
HK L2 K102 EJ	geel	max. 24 V	0,01
HK L3 K103 EJ	rood	max. 24 V	0,01

is toebehoren bij volgende producten

HK 64EJ	Niveau-temperatuurschakelaar HK 64EJ
---------	--------------------------------------