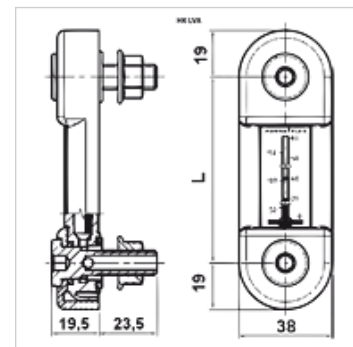


# HK LVA

Vulpeilindicator optisch

## Eigenschappen

Aanhaalmoment max.	8 N-m
Temperatuur max.	100 °C
Werkdruk	max. 1 bar
Middelen	Minerale olie .
Materiaal	Polyamide Afdichting: NBR
Leveromvang	met banjobouten



## Artikel

Aanduiding	Uitvoering	Bevestiging schroefdraad	L (mm)	Gewicht (kg)
HK LVA 10 T M10	met thermometer	2 x M10	76	0,12
HK LVA 10 T M12	met thermometer	2 x M12	76	0,12
HK LVA 20 T M12	met thermometer	2 x M12	127	0,16
HK LVA 30 T M12	met thermometer	2 x M12	254	0,22

## is toebehoren bij volgende producten

HK BAK RA	Hydrauliektank BAKRA
HK BEK	Hydrauliektank BEK (zonder reinigingsopening)
HK BSK	Hydrauliektank BSK (met reinigingsopening)