

HK MPS 1

Spin-on filter compleet type 1

Eigenschappen

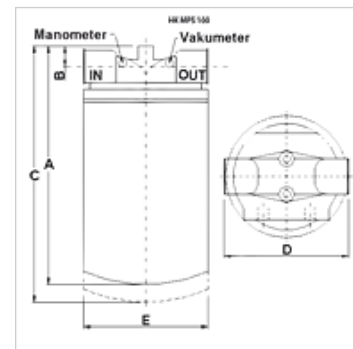
Uitvoering als retourfilter met bypassklep 1,75 bar, zonder verontreinigingsindicator
A10: met anorganische filter (10 µm), absolute filtering
P10 Papierfilter (10 µm), nominale filtering

Temperatuur min. -25 °C

Temperatuur max. 110 °C

Materiaal Filter head in aluminum
Afdichting: NBR

Werkdruk max. 12 bar



Aanwijzing

For utilization as a suction filter a suction filter head FI SP S FK *** must be used.

Beschrijving

Spin-on filter voor buisleidingmontage

Drukverschil voor filterelement papier (P) max. 4 bar

Drukverschil voor filterelement anorganisch (A) max. 4 bar

Configuratie (Qmax.) voor medium ISO VG 46 bij 50°C (30 mm²/s) tot Δptot. = 0,4 bar

Bestelaanwijzingen

andere filtermaterialen en filters voor andere oliesoorten, viscositeiten of temperaturen op aanvraag verkrijgbaar

Artikel

Aanduiding	Filterfijnheid (µm)	Filteroppervlak	Leidingsaansluiting	Q max. (L/min)	A (mm)	B (mm)	C (mm)	D (mm)	E (mm)	Gewicht (kg)
HK MPS 050 RG1 A10	10,0	1900	G 3/4"	48	180	22	200	95	96	1,0
HK MPS 050 RG1 P10	10,0	2240	G 3/4"	56	180	22	200	95	96	1,0
HK MPS 070 RG1 A10	10,0	3160	G 3/4"	53	248	22	268	95	96	1,3
HK MPS 070 RG1 P10	10,0	4140	G 3/4"	65	248	22	268	95	96	1,3
HK MPS 100 RG1 A10	10,0	3950	G 1.1/4"	110	241	30	286	133	129	2,2
HK MPS 100 RG1 P10	10,0	4300	G 1.1/4"	149	241	30	286	133	129	2,2
HK MPS 150 RG1 A10	10,0	5390	G 1.1/4"	115	286	30	311	133	129	2,3
HK MPS 150 RG1 P10	10,0	5760	G 1.1/4"	156	286	30	311	133	129	2,3

A10 met anorganische filter (10 µm), absolute filtering – P10 papierfilter (10 µm), nominale filtering – Qmax - max. volumestroom

Toebehoren

HK VA MAN Clogging indicator pressure gauge

Reserveonderdelen

HK MPS R/S Filterkop voor spin-on filter MPS