

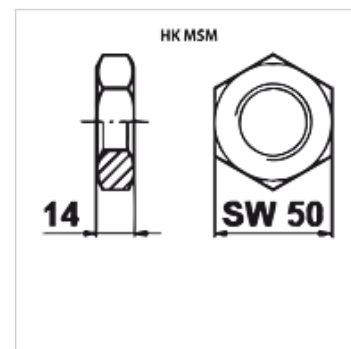
HK MSM

Borgmoer voor membraanaccumulator C

HANSA FLEX

Eigenschappen

Gebruik For diaphragm accumulator HK OLM C



Artikel

Aanduiding	Schroefdraad	Gewicht (kg)
HK MS M33-15	M 33 x 1,5	0,05

is toebehoren bij volgende producten

HK OLM C Membraanaccumulator aansluiting C