

HK PAM 014 T

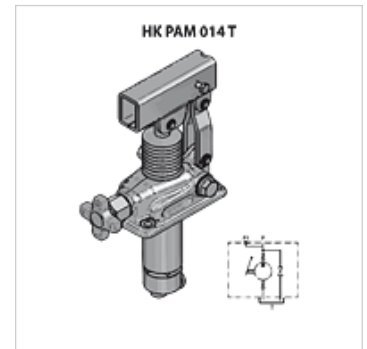
Handpomp voor tankmontage

HANSA FLEX

Eigenschappen

Leveromvang incl. afdichting en schroefset

Materiaal Behuizing: gietijzer, binnendelen van staal



Aanwijzing

Deze drukkbegrenzingsventielen moeten worden ingesteld voor de betreffende toepassing.

Bestelaanwijzingen

Opgelet! Hendel HKPAM0290000 meebestellen!

Artikel

Aanduiding	Schroefdraad	Vdh (ccm) (cc)	Uitvoering	p max. (bar)	Druk (30)* (bar)	Gewicht (kg)
HK PAM 014 12 00	1x 3/8" buitenschroefdraad	12	met handaftap	380	160	2,85
HK PAM 014 12 01	1x 3/8" buitenschroefdraad	12	met handaftap en drukkbegrenzingsventiel	380	160	3,00
HK PAM 014 25 00	1x 3/8" buitenschroefdraad	25	met handaftap	350	100	2,95
HK PAM 014 25 01	1x 3/8" buitenschroefdraad	25	met handaftap en drukkbegrenzingsventiel	350	100	3,00
HK PAM 014 45 00	1x 3/8" buitenschroefdraad	45	met handaftap	280	80	3,15
HK PAM 014 45 01	1x 3/8" buitenschroefdraad	45	met handaftap en drukkbegrenzingsventiel	280	80	3,30

Vdh = transportvolume per dubbele slag – Druk (30) = gegenereerde druk bij handkracht 30 daN met standaardhendel

Toebehoren

HK PAM Hebel	Hendel voor handpomp PAM
HK PM0 022	Tank voor handpomp PAM
HK PAM Faltenbalg	Vouwbalg voor handpomp PAM