

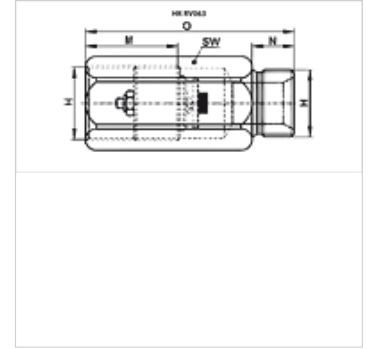
HK RV063

Ventielbehuizing voor leidingbreukbeveiligingsventiel

HANSA FLEX

Eigenschappen

Materiaal	Staal
Werkdruk	max. 300 bar



Aanwijzing

Opgelet: leidingbreukbeveiligingsventielen moeten worden ingesteld voor de betreffende toepassing!

Voor opmerkingen over de instelwaarden zie leidingbreukbeveiligingsventielen HK V1 601

Artikel

Aanduiding	H	M (mm)	N (mm)	O (mm)	SW (mm)	Gewicht (kg)
HK RV063 0400	G 1/4"	28	12	50	19	0,07
HK RV063 0600	G 3/8"	31	13	58	24	0,10
HK RV063 0800	G 1/2"	33	14	62	27	0,17
HK RV063 1200	G 3/4"	40	16	75	32	0,20

is toebehoren bij volgende producten

HK V1 601	Leidingbreukbeveiligingsventiel zonder behuizing
-----------	--