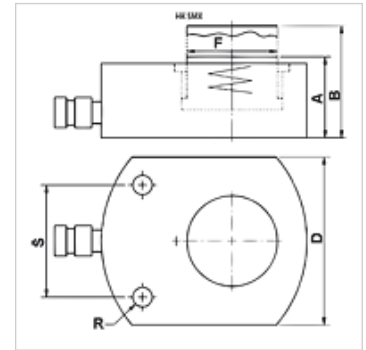


Eigenschappen

Uitvoering	Cilinderkop gehard Zuiger hardverchromd max. slag 16 mm Terugbrengveer
Werkdruk	max. 700 bar
Materiaal	Staal
Leveromvang	met snelkoppeling mof 3/8"-18 NPT



Aanwijzing

Attention: Please observe separate safety precautions for working with 700 bar equipment (see technical information)!

Beschrijving

Vlakke cilinders combineren een compacte constructie met een maximale slag. Ideaal voor weinig plaats.

Let op dat geen zijwaartse krachten worden overgedragen op de geleiders.

Vlakke, compacte uitvoering

Bevestigingsboringen voor stationaire inzet

Artikel

Aanduiding	(kN)	(t)	Slag (mm)	Oppervlak (cm ²)	A (mm)	B (mm)	D (mm)	F (mm)	R	S (mm)	Volume (cc)	Gewicht (kg)
HK SMX 00406	43,8	4	6	6,4	32,5	38,5	41	25	5,5	28	4	0,85
HK SMX 00416	43,8	4	16	6,4	42,5	58,5	41	25	5,5	28	11	1,20
HK SMX 01011	99,7	10	11	14,5	43,0	54,0	56	38	6,5	37	16	1,60
HK SMX 02211	227,8	22	11	33,2	52,0	63,0	80	57	9,0	50	37	2,80
HK SMX 03013	287,3	30	13	41,8	59,0	72,0	95	60	11,0	52	55	4,10
HK SMX 05016	486,5	50	16	70,9	68,0	84,0	114	78	13,0	67	114	6,60
HK SMX 07516	712,9	75	16	103,8	79,0	95,0	140	95	13,0	75	167	12,50
HK SMX 10016	953,6	100	16	138,9	87,0	103,0	158	108	13,0	76	223	15,00
HK SMX 15016	1450,0	150	16	211,2	100,0	116,0	194	134	13,0	117	338	25,00

Toebehoren

NY 2100	Thermoplast zeer hoge druk slang
GKS	Rubberen knikbescherming
PNY 2100 HN	Persnippel, AGN
PHY 2100	Persfitting, NY 2100
SKL HN SP	Losse helft schroefkoppeling
SKL ZUBS SP	Stofbescherming voor SKL...SP
SKF IN SP	Vaste helft schroefkoppeling
SKF ZUBS SP	Stofbescherming voor SKF...SP