

# HK SPZ

Elektrische stekker voor proportionele kleppen

**HANSA FLEX**

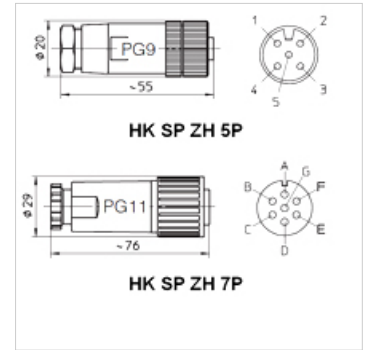
## Eigenschappen

**Constructie** rechte stekker met schroefaansluiting

**Bedrijfstemperatuur** -40 °C tot +85 °C

**Materiaal** Behuizing: polyamide  
Contacten: CuZn

**Beschermingsgraad** IP 67



## Artikel

Aanduiding	Kleur	Uitvoering	Gewicht (kg)
HK SPZ H5 P	Zwart	M12, IEC60947, 5-polig, voor proportionele ventielen met chopper-versterker HK EMI AS IR	0,15
HK SPZ H7 P	Zwart	DIN43563, 7-polig, voor proportionele ventielen met geïntegreerde elektronica	0,10

## is toebehoren bij volgende producten

HK DLHZO TE	Proportionele magneetafsluiter NG 6 DLHZO
HK DLKZOR TE	Proportionele magneetafsluiter NM 10
HK RZMO AE 030	Proportioneel drukbegrenzingsklep NG 6
HK RZGO AE 033	Proportionele drukregelaar NG 6