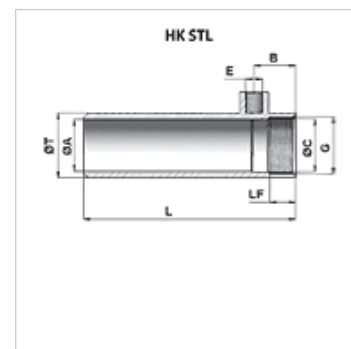


## Eigenschappen

|                   |  |
|-------------------|--|
| <b>Uitvoering</b> | voorgedraaid - met olieaansluiting en schroefdraad voor geleidingskast tolerantie H8 |
| <b>Materiaal</b>  | Staal ST 52.3  |



## Aanwijzing

Van deze materialen worden slechts enkele afmetingen op voorraad gehouden, alle andere materialen worden besteld al naargelang de behoefte.

## Artikel

| Aanduiding          | Ø A (mm) | Slag (mm) | L (mm) | B (mm) | E      | G          | LF (mm) | Ø C (mm) | Ø T (mm) | Gewicht (kg) |
|---------------------|----------|-----------|--------|--------|--------|------------|---------|----------|----------|--------------|
| HK STL 150 0100     | 40       | 100       | 192    | 32     | G 1/4" | M 44 x 1,5 | 21      | 40,6     | 50       | 1,09         |
| HK STL 150 0150     | 40       | 150       | 242    | 32     | G 1/4" | M 44 x 1,5 | 21      | 40,6     | 50       | 1,37         |
| HK STL 150 0200     | 40       | 200       | 292    | 32     | G 1/4" | M 44 x 1,5 | 21      | 40,6     | 50       | 1,64         |
| HK STL 150 0250     | 40       | 250       | 342    | 32     | G 1/4" | M 44 x 1,5 | 21      | 40,6     | 50       | 1,92         |
| HK STL 150 0300     | 40       | 300       | 392    | 32     | G 1/4" | M 44 x 1,5 | 21      | 40,6     | 50       | 2,19         |
| HK STL 150 0350     | 40       | 350       | 442    | 32     | G 1/4" | M 44 x 1,5 | 21      | 40,6     | 50       | 2,47         |
| HK STL 150 0400     | 40       | 400       | 492    | 32     | G 1/4" | M 44 x 1,5 | 21      | 40,6     | 50       | 2,74         |
| HK STL 150 0450     | 40       | 450       | 542    | 32     | G 1/4" | M 44 x 1,5 | 21      | 40,6     | 50       | 3,02         |
| HK STL 150 0500     | 40       | 500       | 592    | 32     | G 1/4" | M 44 x 1,5 | 21      | 40,6     | 50       | 3,30         |
| HK STL 150 0550     | 40       | 550       | 642    | 32     | G 1/4" | M 44 x 1,5 | 21      | 40,6     | 50       | 3,57         |
| HK STL 150 0600     | 40       | 600       | 692    | 32     | G 1/4" | M 44 x 1,5 | 21      | 40,6     | 50       | 3,85         |
| HK STL 250 0100     | 50       | 100       | 202    | 35     | G 3/8" | M 54 x 1,5 | 24      | 50,6     | 60       | 1,40         |
| HK STL 250 0150     | 50       | 150       | 252    | 35     | G 3/8" | M 54 x 1,5 | 24      | 50,6     | 60       | 1,74         |
| HK STL 250 0200     | 50       | 200       | 302    | 35     | G 3/8" | M 54 x 1,5 | 24      | 50,6     | 60       | 2,08         |
| HK STL 250 0250     | 50       | 250       | 352    | 35     | G 3/8" | M 54 x 1,5 | 24      | 50,6     | 60       | 2,42         |
| HK STL 250 0300     | 50       | 300       | 402    | 35     | G 3/8" | M 54 x 1,5 | 24      | 50,6     | 60       | 2,75         |
| HK STL 250 0350     | 50       | 350       | 452    | 35     | G 3/8" | M 54 x 1,5 | 24      | 50,6     | 60       | 3,09         |
| HK STL 250 0400     | 50       | 400       | 502    | 35     | G 3/8" | M 54 x 1,5 | 24      | 50,6     | 60       | 3,43         |
| HK STL 250 0450     | 50       | 450       | 552    | 35     | G 3/8" | M 54 x 1,5 | 24      | 50,6     | 60       | 3,76         |
| HK STL 250 0500     | 50       | 500       | 602    | 35     | G 3/8" | M 54 x 1,5 | 24      | 50,6     | 60       | 4,10         |
| HK STL 250 0550     | 50       | 550       | 652    | 35     | G 3/8" | M 54 x 1,5 | 24      | 50,6     | 60       | 4,44         |
| HK STL 250 0600     | 50       | 600       | 702    | 35     | G 3/8" | M 54 x 1,5 | 24      | 50,6     | 60       | 4,77         |
| HK STL 250 0700     | 50       | 700       | 802    | 35     | G 3/8" | M 54 x 1,5 | 24      | 50,6     | 60       | 5,44         |
| HK STL 250 0800     | 50       | 800       | 902    | 35     | G 3/8" | M 54 x 1,5 | 24      | 50,6     | 60       | 6,12         |
| HK STL 250 1000     | 50       | 1000      | 1102   | 35     | G 3/8" | M 54 x 1,5 | 24      | 50,6     | 60       | 7,47         |
| HK STL 250 1500     | 50       | 1500      | 1602   | 35     | G 3/8" | M 54 x 1,5 | 24      | 50,6     | 60       | 10,17        |
| HK STL 350 0100     | 60       | 100       | 217    | 40     | G 3/8" | M 64 x 1,5 | 29      | 60,6     | 70       | 1,77         |
| HK STL 350 0150     | 60       | 150       | 267    | 40     | G 3/8" | M 64 x 1,5 | 29      | 60,6     | 70       | 2,17         |
| HK STL 350 0200     | 60       | 200       | 317    | 40     | G 3/8" | M 64 x 1,5 | 29      | 60,6     | 70       | 2,57         |
| HK STL 350 0250     | 60       | 250       | 367    | 40     | G 3/8" | M 64 x 1,5 | 29      | 60,6     | 70       | 2,97         |
| HK STL 350 0300     | 60       | 300       | 417    | 40     | G 3/8" | M 64 x 1,5 | 29      | 60,6     | 70       | 3,36         |
| HK STL 350 0350     | 60       | 350       | 467    | 40     | G 3/8" | M 64 x 1,5 | 29      | 60,6     | 70       | 3,76         |
| HK STL 350 0400     | 60       | 400       | 517    | 40     | G 3/8" | M 64 x 1,5 | 29      | 60,6     | 70       | 4,16         |
| HK STL 350 0450     | 60       | 450       | 567    | 40     | G 3/8" | M 64 x 1,5 | 29      | 60,6     | 70       | 4,56         |
| HK STL 350 0500     | 60       | 500       | 617    | 40     | G 3/8" | M 64 x 1,5 | 29      | 60,6     | 70       | 4,96         |
| HK STL 350 0550     | 60       | 550       | 667    | 40     | G 3/8" | M 64 x 1,5 | 29      | 60,6     | 70       | 5,35         |
| HK STL 350 0600     | 60       | 600       | 717    | 40     | G 3/8" | M 64 x 1,5 | 29      | 60,6     | 70       | 5,75         |
| HK STL 350 0800     | 60       | 800       | 917    | 40     | G 3/8" | M 64 x 1,5 | 29      | 60,6     | 70       | 7,35         |
| HK STL 350 1000     | 60       | 1000      | 1117   | 40     | G 3/8" | M 64 x 1,5 | 29      | 60,6     | 70       | 8,94         |
| HK STL 350 1500     | 60       | 1500      | 1617   | 40     | G 3/8" | M 64 x 1,5 | 29      | 60,6     | 70       | 12,95        |
| HK STL 063 073 0200 | 63       | 200       | 317    | 40     | G 3/8" | M 68 x 1,5 | 26      | 64,1     | 73       | 2,60         |
| HK STL 063 073 0250 | 63       | 250       | 367    | 40     | G 3/8" | M 68 x 1,5 | 26      | 64,1     | 73       | 3,00         |
| HK STL 063 073 0300 | 63       | 300       | 417    | 40     | G 3/8" | M 68 x 1,5 | 26      | 64,1     | 73       | 3,40         |
| HK STL 063 073 0350 | 63       | 350       | 467    | 40     | G 3/8" | M 68 x 1,5 | 26      | 64,1     | 73       | 3,90         |
| HK STL 063 073 0450 | 63       | 450       | 567    | 40     | G 3/8" | M 68 x 1,5 | 26      | 64,1     | 73       | 4,70         |
| HK STL 063 073 0500 | 63       | 500       | 617    | 40     | G 3/8" | M 68 x 1,5 | 26      | 64,1     | 73       | 5,10         |



| Artikel             |          |           |        |        |        |            |         |          |          |              |
|---------------------|----------|-----------|--------|--------|--------|------------|---------|----------|----------|--------------|
| Aanduiding          | Ø A (mm) | Slag (mm) | L (mm) | B (mm) | E      | G          | LF (mm) | Ø C (mm) | Ø T (mm) | Gewicht (kg) |
| HK STL 063 073 0550 | 63       | 550       | 667    | 40     | G 3/8" | M 68 x 1,5 | 26      | 64,1     | 73       | 5,45         |
| HK STL 063 073 0600 | 63       | 600       | 717    | 40     | G 3/8" | M 68 x 1,5 | 26      | 64,1     | 73       | 5,90         |
| HK STL 063 073 0800 | 63       | 800       | 917    | 40     | G 3/8" | M 68 x 1,5 | 26      | 64,1     | 73       | 7,60         |
| HK STL 063 073 1000 | 63       | 1000      | 1117   | 40     | G 3/8" | M 68 x 1,5 | 26      | 64,1     | 73       | 9,40         |
| HK STL 450 0100     | 70       | 100       | 217    | 40     | G 3/8" | M 74 x 1,5 | 29      | 70,6     | 80       | 2,04         |
| HK STL 450 0150     | 70       | 150       | 267    | 40     | G 3/8" | M 74 x 1,5 | 29      | 70,6     | 80       | 2,50         |
| HK STL 450 0200     | 70       | 200       | 317    | 40     | G 3/8" | M 74 x 1,5 | 29      | 70,6     | 80       | 2,96         |
| HK STL 450 0250     | 70       | 250       | 367    | 40     | G 3/8" | M 74 x 1,5 | 29      | 70,6     | 80       | 3,42         |
| HK STL 450 0300     | 70       | 300       | 417    | 40     | G 3/8" | M 74 x 1,5 | 29      | 70,6     | 80       | 3,87         |
| HK STL 450 0350     | 70       | 350       | 467    | 40     | G 3/8" | M 74 x 1,5 | 29      | 70,6     | 80       | 4,33         |
| HK STL 450 0400     | 70       | 400       | 517    | 40     | G 3/8" | M 74 x 1,5 | 29      | 70,6     | 80       | 4,79         |
| HK STL 450 0450     | 70       | 450       | 567    | 40     | G 3/8" | M 74 x 1,5 | 29      | 70,6     | 80       | 5,25         |
| HK STL 450 0500     | 70       | 500       | 617    | 40     | G 3/8" | M 74 x 1,5 | 29      | 70,6     | 80       | 5,71         |
| HK STL 450 0550     | 70       | 550       | 667    | 40     | G 3/8" | M 74 x 1,5 | 29      | 70,6     | 80       | 6,17         |
| HK STL 450 0600     | 70       | 600       | 717    | 40     | G 3/8" | M 74 x 1,5 | 29      | 70,6     | 80       | 6,63         |
| HK STL 450 0800     | 70       | 800       | 917    | 40     | G 3/8" | M 74 x 1,5 | 29      | 70,6     | 80       | 8,47         |
| HK STL 450 1000     | 70       | 1000      | 1117   | 40     | G 3/8" | M 74 x 1,5 | 29      | 70,6     | 80       | 10,31        |
| HK STL 450 1500     | 70       | 1500      | 1617   | 40     | G 3/8" | M 74 x 1,5 | 29      | 70,6     | 80       | 14,94        |
| HK STL 560 0200     | 80       | 200       | 335    | 50     | G 1/2" | M 85 x 2   | 35      | 80,6     | 92       | 4,29         |
| HK STL 560 0250     | 80       | 250       | 385    | 50     | G 1/2" | M 85 x 2   | 35      | 80,6     | 92       | 4,92         |
| HK STL 560 0300     | 80       | 300       | 435    | 50     | G 1/2" | M 85 x 2   | 35      | 80,6     | 92       | 5,56         |
| HK STL 560 0400     | 80       | 400       | 535    | 50     | G 1/2" | M 85 x 2   | 35      | 80,6     | 92       | 6,82         |
| HK STL 560 0500     | 80       | 500       | 635    | 50     | G 1/2" | M 85 x 2   | 35      | 80,6     | 92       | 8,08         |
| HK STL 560 0600     | 80       | 600       | 735    | 50     | G 1/2" | M 85 x 2   | 35      | 80,6     | 92       | 9,35         |
| HK STL 560 0800     | 80       | 800       | 935    | 50     | G 1/2" | M 85 x 2   | 35      | 80,6     | 92       | 11,88        |
| HK STL 560 1000     | 80       | 1000      | 1135   | 50     | G 1/2" | M 85 x 2   | 35      | 80,6     | 92       | 14,41        |
| HK STL 560 1500     | 80       | 1500      | 1635   | 50     | G 1/2" | M 85 x 2   | 35      | 80,6     | 92       | 20,77        |
| HK STL 670 0200     | 100      | 200       | 360    | 70     | G 1/2" | M 105 x 2  | 53      | 100,6    | 115      | 7,17         |
| HK STL 670 0250     | 100      | 250       | 410    | 70     | G 1/2" | M 105 x 2  | 53      | 100,6    | 115      | 8,16         |
| HK STL 670 0300     | 100      | 300       | 460    | 70     | G 1/2" | M 105 x 2  | 53      | 100,6    | 115      | 9,14         |
| HK STL 670 0400     | 100      | 400       | 560    | 70     | G 1/2" | M 105 x 2  | 53      | 100,6    | 115      | 11,12        |
| HK STL 670 0500     | 100      | 500       | 660    | 70     | G 1/2" | M 105 x 2  | 53      | 100,6    | 115      | 13,09        |
| HK STL 670 0600     | 100      | 600       | 760    | 70     | G 1/2" | M 105 x 2  | 53      | 100,6    | 115      | 15,07        |
| HK STL 670 0800     | 100      | 800       | 960    | 70     | G 1/2" | M 105 x 2  | 53      | 100,6    | 115      | 19,02        |
| HK STL 670 1000     | 100      | 1000      | 1160   | 70     | G 1/2" | M 105 x 2  | 53      | 100,6    | 115      | 22,97        |
| HK STL 670 1500     | 100      | 1500      | 1660   | 70     | G 1/2" | M 105 x 2  | 53      | 100,6    | 115      | 32,89        |