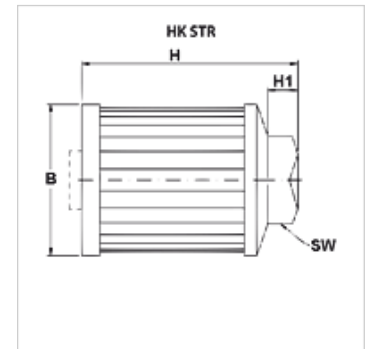
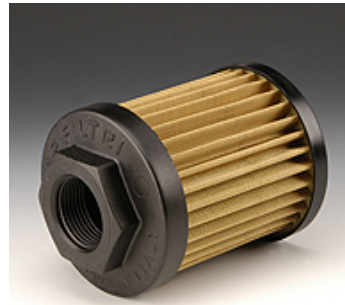


Eigenschappen

Uitvoering zonder bypassklep
M90, met draadvechtwerk (90 µm), absolute filtering



Beschrijving

Deze filters beschermen hydrauliekpompen tegen grove verontreinigingen uit de tank. Ze worden in de tank verzonken gemonteerd. Configuratie (Qmax.) voor medium ISO VG 46 bij 50°C (30 mm²/s) tot Δp= 0,08 bar

Bestelaanwijzingen

Op aanvraag verkrijgbaar: andere filterfijnheden, andere schroefdraden, filters met bypass of magneet

Artikel

Aanduiding	Filteroppervlak (cm ²)	Schroefdraad	H (mm)	H1 (mm)	Q max. (L/min)	B (mm)	SW (mm)	Gewicht (kg)
HK STR 050 1 S M90	290	G 3/8"	78	10	20	52	30	0,16
HK STR 050 2 S M90	290	G 1/2"	78	10	28	52	30	0,16
HK STR 070 1 S M90	470	G 1/2"	95	10	28	70	42	0,22
HK STR 070 2 S M90	470	G 3/4"	95	10	66	70	42	0,22
HK STR 070 3 S M90	720	G 3/4"	140	10	66	70	42	0,30
HK STR 070 4 S M90	720	G 1"	140	10	130	70	42	0,30
HK STR 100 1 S M90	1046	G 1.1/4"	135	15	170	99	69	0,47
HK STR 100 2 S M90	1850	G 1.1/4"	225	15	170	99	69	0,68
HK STR 100 3 S M90	1850	G 1.1/2"	225	15	250	99	69	0,68
HK STR 100 4 S M90	1850	G 2"	225	15	470	99	69	0,68
HK STR 100 5 S M90	1046	G 1.1/2"	135	15	250	99	69	0,47
HK STR 140 2 S M90	2000	G 2"	160	15	470	130	70	0,84
HK STR 140 3 S M90	3550	G 2"	262	15	470	130	70	1,25
HK STR 140 4 S M90	3550	G 2.1/2"	270	20	840	130	101	1,25
HK STR 140 5 S M90	3620	G 3"	270	20	980	130	101	1,25
HK STR 140 6 S M90	4160	G 3"	330	20	980	130	101	1,30

Qmax - max. volumestroom