

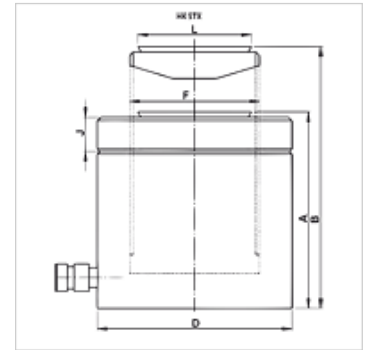
# HK STX

Vlakke cilinder 700 bar enkelvoudig werkend met borgmoer

**HANSA FLEX**

## Eigenschappen

<b>Uitvoering</b>	Cilinderkop gehard Zuiger hardverchromd max. slag 50 mm Terugtrekken door last met borgmoer voor het mechanische vasthouden van de last
<b>Werkdruk</b>	max. 700 bar
<b>Materiaal</b>	Staal
<b>Leveromvang</b>	met snelkoppeling mof 3/8"-18 NPT



## Aanwijzing

Attention: Please observe separate safety precautions for working with 700 bar equipment (see technical information)!

## Beschrijving

Vlakke cilinders combineren een compacte constructie met een maximale slag. Ideaal voor weinig plaats.

Let op dat geen zijwaartse krachten worden overgedragen op de geleiders.

Vlakke, compacte uitvoering

Zuigerastrijkers ter vermindering van verontreinigingen

Alle cilinders met beweeglijke drukstukken en speciale coating voor een betere corrosiebescherming.

## Artikel

Aanduiding	(kN)	(t)	Slag (mm)	Oppervlak (cm <sup>2</sup> )	A (mm)	B (mm)	D (mm)	F	J (mm)	L (mm)	Volume (cc)	Gewicht (kg)
HK STX 05005	486,0	50	50	70,8	125	175	120	Tr 95 x 4	21,0	92,0	355	11
HK STX 14004	1380,0	140	45	200,9	148	193	205	Tr 160 x 6	38,0	147,5	905	39

## Toebehoren

NY 2100	Thermoplast zeer hoge druk slang
GKS	Rubberen knikbescherming
PNY 2100 HN	Persnippel, AGN
PHY 2100	Persfitting, NY 2100
SKL HN SP	Losse helft schroefkoppeling
SKL ZUBS SP	Stofbescherming voor SKL...SP
SKF IN SP	Vaste helft schroefkoppeling
SKF ZUBS SP	Stofbescherming voor SKF...SP