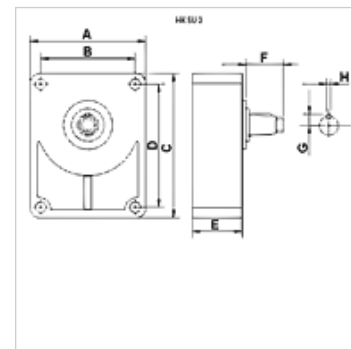


Eigenschappen

Gebruik voor Europese standaard tandwielpompe BG2



Beschrijving

Voorzetlagers worden bij tandwielpompen toegepast die bijv. door V-riemen of kettingen aangedreven worden en daardoor zijn blootgesteld aan radiale lasten.

Voor de verbinding tussen pomp en voorzetlager is een koppelingsnaaf vereist. (A.u.b. apart bestellen!)

Voor de smering wordt vet conform DIN 51502 aanbevolen.

Aansluiting alleen voor Europese standaardpompe.

Artikel

Aanduiding	voor pompe	A (mm)	B (mm)	C (mm)	D (mm)	E (mm)	F (mm)	G (mm)	H (mm)	Naaf	As	Gewicht (kg)
HK SU 2 C	BG 2 Europese standaard	88,5	71,4	113	96	49	40,0	9,5	6	HK BF 2T	cilindrisch Ø 18	1,40
HK SU 2 D	BG 2 Europese standaard	88,5	71,4	113	96	49	35,5	9,5	3	HK BF 2T	conische as 1:8	1,40
HK SUR 2 C	BG 2 Europese standaard	91,0	71,4	120	96	52	50,0	9,5	6	HK BF 2T Z15	cilindrisch Ø 22	1,75
HK SUR 2 D	BG 2 Europese standaard	91,0	71,4	120	96	52	36,0	9,5	6	HK BF 2T Z15	conische as 1:8	1,75

Naaf = vereiste koppelingsnaaf – BG2 / BG3 - Europese standaardpompe

Toebehoren

HK BF Coupling hub